

elma instruments

Solcelleinstrumenter



v1.2 - April 2024



Se alle vores
Solcelleinstrumenter!



elma
instruments

Solcelleinstrumenter



Elma 2200X – Spændingstester, 1500VDC/1000VAC

EAN 5706445140404

Elma 2200X har alle de samme smarte funktioner som du kender fra Elma 2100X, men er med prøveledninger i ekstra kraftig kvalitet. Da Elma 2200X er højeste sikkerhedskategori IV, kan belaste målepunkt og har ekstra stort måleområde for DC til hele 1500 V er den også velegnet til at måle på drivspændingen på elbiler og hybridbiler samt PV solceller.



HT65 – Multimeter 1500VDC/1000VAC – perfekt til f.eks. solceller PV og elbiler EV

EAN 8052870678669

HT65 tilbyder helt unikt 1500V DC skala, perfekt til f.eks. måling på solceller. For at forhindre transporttab af effekt, hæves nominal driftspænding på mange nye solcelleanlæg til 1500V. Derfor er der behov for HT65 med den specielle PV skala til 1500V DC.



HT9025 – Sand RMS tangamperemeter – Stor hukkommelse til måling og logning af store strømme og høje spændinger

EAN 8052870673336

HT 9025 er et stort og robust tangamperemeter i højeste kategori IV for bedste sikkerhed. Med ekstra stort måleområde helt til 1500V DC, er tangen perfekt til måling på solcelleanlæg, hvor driftspænding på 1500V efterhånden har vundet indpas de fleste steder, for at mindske effekttab i kabler. Ligeledes måler tangen helt op til 1000A både AC og DC, så instrumentet passer til alle formål, fra elektriker til elbilens mekaniker. Målinger er Sand RMS, som sikrer korrekt og nøjagtig resultat, også på elektronik og ikke lineære applikationer.



HT PV204 – Håndholdt solindstrålingsmåler med digital visning

EAN 8052870673633

PV204 er din nye makker til måling af solindstråling op til 2000 W/m². Med funktioner som max, min og hold er brugervenligheden i top, og det digitale LCD-display gør det let at aflæse måleværdier.



Solar stik – MC4 stik, 100cm

EAN 5706445321025 – HANSTIK

EAN 5706445321032 – HUNSTIK

Solcelleinstrumenter



HT PV-Isotest – 1500VDC isolationstester til solceller som kan lokalisere jordfejl

EAN 8052870670427

HT PV-Isotest er det perfekte instrument hvis du skal idriftsætte og fejlfinde på solcelleanlæg helt op til 1500VDC, som er standarden på mange nye anlæg. En almindelig isolationstester virker kun på DC kredsen om natten. Så snart solen skinner på panelerne, er der spænding på kredsen og en almindelig isolationstester må give op. PV-Isotest fungerer også på en streng med DC spænding helt op til 1500V. PV-Isotest kan desuden måle gennemgang i PE leder med 200mA. Med den unikke GFL (Ground fault locator) funktion, kan jordfejls placering på en streng desuden placeres.

- Gennemgang 200mA
- Isolationstest 250,500,1000,1500VDC
- GFL (Ground fault locator) funktion, kan jordfejls placering på en streng desuden placeres.



MI3115 PV Analyser – Solcellemultifunktionstester 1500V/20A

EAN 3831063434252

Metrel MI3115 PV Analyser er en solcellemultifunktionstester til afprøvning, idriftsættelse, periodisk test og vedligehold samt fejlfinding og evaluering på solcelleanlæg op til 1500 V. Funktionerne omfatter både isolationstest, I/V-kurve og auto-test til brug ved idriftsættelse iht. IEC 62446. Desuden har MI3115 panel-database og understøtter omregning af måledata til STC-værdier og sammenligning med disse.

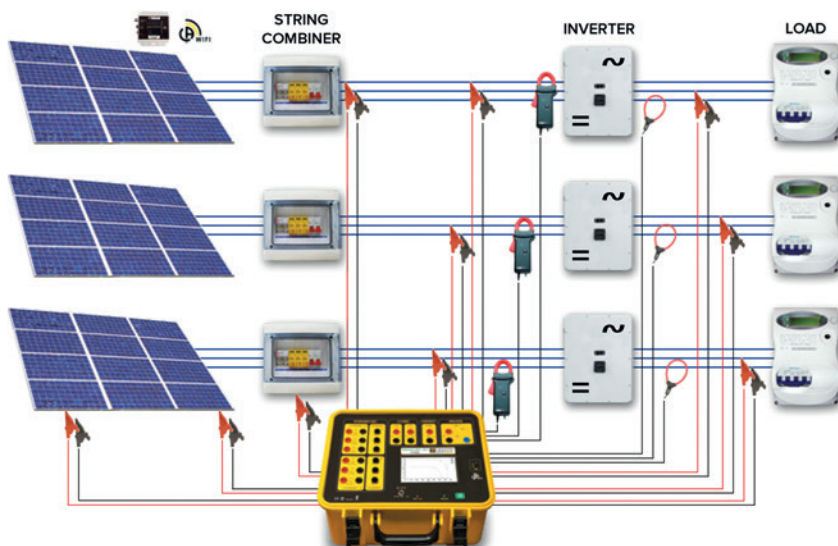
MI3115 leveres klar til brug inklusive taske med remote, solindstrålingsreferencecelle, temperaturprobe, prøveledninger, prøvepinde, krokodillenæb, MC3/4-adaptore, strømforsyning og batterier, samt alle nødvendige kabler for tilslutning til PC, og kalibreringscertifikat.

CA FTV500 – Solcelleanalysator og -multifunktionstester (1000VDC)

EAN 3663653008846

FTV500 er en transportabel solcelleanalysator og -multifunktionstester designet til at varetage alle solcellerelaterede opgaver; idriftsættelse, fejlfinding, vedligehold og virkningsgradstest. FTV500 betjenes på en 5" trykfølsom farveskærm eller PC via USB eller Wi-Fi.

- Virkningsgrad og datalogger (EN61724, EN62446)
- I-V-kurve og I-V-hurtigttest (EN62446, EN60891)
- Isolationsmodstand og kontinuitetstest (EN62446, EN61557, EN60364)
- Fjernbetjening, Wi-Fi, VNC og testrapporter



Tilbehør



Elma Rygsæk #1 til instrumenter og værktøj – Den ultimative måleudstørs-partner (leveres uden værktøj og instrumenter)

Oplev en helt ny standard inden for rygsække med Elmas spritnye, revolutionerende Rygsæk #1, der er skabt specielt til professionelle håndværkere og entusiaster inden for måleudstyr og værktøj.

EL.NR 63 98 205 003

Fast vandtæt bund

Du kan nu arbejde uden bekymringer under alle vejrforhold! Elmas rygsæk er udstyret med en solid, vandtæt bund, der beskytter dit værdifulde måleudstyr mod fugt, støv og snavs. Uanset om du arbejder på en byggeplads i regnvejr eller udforsker de mest udfordrende terræner, er dit udstyr sikret i vores rygsæk!

Komfortabel og holdbar:

Vi har ikke glemt din komfort! Elmas rygsæk er designet med ergonomiske polstrede stropper og rygstykke, der giver maksimal støtte og komfort, selv ved langvarig brug. Samtidig er rygsækken lavet af slidstærke materialer af høj kvalitet, der sikrer, at den er din pålidelige følgesvend i mange år fremover.

Beskyttende rum til måleudstyr:

Vi forstår vigtigheden af at beskytte dit måleudstyr mod stød og slag. Derfor har vi designet Elmas rygsæk med specielle polstrede rum, der holder dine måleinstrumenter sikkert på plads, selv under de mest krævende forhold.

Lommer til værktøj og måletilbehør:

Slip af med rod og forvirring! Elmas rygsæk har et omhyggeligt organiseret system med flere lommer og rum til at opbevare dit værktøj og måletilbehør. Uanset om det er skruetrækkere, målebånd, blyanter eller andet udstyr, har du altid alt lige ved hånden, så du kan arbejde hurtigere og mere effektivt.



Besøg os på www.elma.dk

Elma Instruments A/S | Ryttermarken 2 | 3520 Farum
T: +45 7022 1000 | E: info@elma.dk | www.elma.dk