



Elma 2500 HandyAmp.

Dansk/norsk vejledning

Side 5-18

Svensk bruksanvisning

Sida 19-32

English usermanual

Page 33-48

El.nr. 87 98 339 690

Dansk/norsk vejledning	5
Sikkerhedsforanstaltninger og procedure	5
Indledende	5
Før brug	6
Efter brug	6
Måle (overspændings) Kategori	7
Generel beskrivelse	7
TRMS og Gennemsnits måleinstrument.....	7
Klargøring til brug	8
Forsyning	8
Kalibrering	8
Opbevaring.....	8
Betjeningsvejledning	9
Instrument beskrivelse	9
Beskrivelse af de 2 funktionstaster	10
HOLD tast.....	10
VoltSense tast	10
Funktionsbeskrivelse.....	10
DC Spændingsmåling.....	10
AC Spændingmåling.....	11
Brug af "VoltSense" funktionen	12
AC Strømmåling	13
Modstandsmåling.....	15
Gennemgangstest og Diodetest	16
Vedligeholdelse	17
Generel information.....	17
Batteri udskiftning.....	17
Rengøring	17
Bortskaffelse	17
Tekniske specifikationer.....	18
Se den engelske manual bagerste afsnit.	18
Service.....	18
Garanti vilkår	18
Service/Returnering.....	18
Bruksanvisning Svenska	19
Säkerhetsföreskrifter och procedurer.....	19
Indledning.....	19
Inna användning.....	20
Efter användning	20
Överspänningskategorier	21
Generell beskrivning	21
TRMS och Genomsnitts mätinstrument.....	21
Innan användning	22
Försörjning	22
Kalibrering	22
Förvaring	22
Användarmanual.....	23


Instrumentbeskrivning	23
Beskrivning av de 2 "tryckknapparna"	24
HOLD-knappen.....	24
VoltSense-knappen	24
Funktionsbeskrivning.....	24
DC Spänningsmätning.....	24
AC Spänningsmätning.....	25
Användning av "VoltSense" funktionen.....	26
AC Strömmätning	27
Resistansmätning	29
Genomgångs- och diodtest.....	30
Underhåll	31
Generell information	31
Batteribyte	31
Rengöring.....	31
Återvinning	31
Tekniska specifikationer.....	31
Se den engelska manualen.....	31
Service.....	31
Garantivillkor	31
Service	32
English Manual	33
SAFETY PRECAUTIONS AND PROCEDURES	33
Preliminary	34
Before use.....	34
After use.....	34
Measuring (overvoltage) categories definitions.....	35
GENERAL DESCRIPTION	35
TRMS and MEAN VALUE measuring instruments.....	36
TRUE ROOT MEAN SQUARE VALUE and CREST FACTOR definitions	36
PREPARATION FOR USE	36
Initial.....	36
Power supply.....	37
Calibration	37
Storage.....	37
OPERATING INSTRUCTIONS	37
Instrument description	37
Commands description	37
Function key description.....	38
HOLD key	38
VoltSense key	38
Functions of rotary switch description	39
DC Voltage measurement	39
AC Voltage measurement.....	40
Use of "VoltSense" feature	41
AC Current measurement.....	42
Resistance measurement	43
Continuity test and Diode test.....	44

MAINTENANCE.....	45
General informations	45
Batteries replacement	45
Cleaning	45
End of life	45
TECHNICAL SPECIFICATIONS.....	46
Characteristics	46
Safety	46
General data.....	47
Environmental conditions	47
Climatic conditions.....	47
EMC.....	47
Accessories.....	47
Standard accessories	47
SERVICE	48
Warranty conditions	48
Service	48

Elma 2500 HandyAmp

Dansk/norsk vejledning

Sikkerhedsforanstaltninger og procedure

Dette instrument er fremstillet i overensstemmelse med EN 61010-1. For din egen sikkerhed, samt for at undgå skade på instrumentet, anbefales det at du læser og følger reglerne, som er beskrevet i manualen for dette instrument. Læs med forsigtighed alle de advarsler der er beskrevet med følgende symbol .

Vær særlig opmærksom på følgende foranstaltninger når du måler:

Mål ikke spænding eller strøm i fugtige eller våde omgivelser.

Brug ikke instrumentet i områder, hvor der er eksplosivt (materiel), brændbare gasser, damp eller støv.

Isoler dig selv fra det objekt der skal måles på.

Rør ikke ved uisoleret metal (ledende) dele, såsom enderne på testpindene, løse ledere, strømkredsen m.m.

Hvis du opdager unormale tilstande i forbindelse med at du skal til at måle, f.eks. brud på testledningerne, ingen visning i display eller andre unormale tilstande, skal du ikke bruge instrumentet til at måle med.

Følgende symboler bruges:



Advarsel: Refererer til vejledningen. Forkert målemetode kan ødelægge instrumentet eller det komponent, man måler på.



Højt spændingsområde: risiko for elektrisk stød.



Dobbelt isoleret instrument.



AC spænding eller strøm.



DC spænding eller strøm.

Indledende

- Elma 2500 er designet til brug i omgivelser med forureningsgrad 2 og til indendørs brug.
- Det måler **AC STRØM** og **AC / DC SPÆNDING** i IEC1010 KAT IV 600V & KAT III 1000V (referere til jord).
- Du skal opfylde de almindeligt gældende sikkerhedsforanstaltninger:
 - ◆ Beskyt dig imod farlig strøm.
 - ◆ Beskyt instrumentet imod forkert betjening.

- Kun originale testledninger der passer til instrumentet må bruges. Ødelægges de oprindelige, skal man købe originale, der passer til.
- Tilslut ikke instrumentet til et kredsløb, hvor spænding eller strøm overstiger den specifikke overbelastningsbeskyttelse.
- Udfør ikke målinger i omgivelser, der ligger uden for grænserne for instrumentet.
- Sikre at batterier er isat korrekt og at de virker.
- Før der tilsluttes måleledninger til installationen, bør man sikre sig, at funktionsknappen er i den position, som man ønsker at måle.
- Sikre at LCD displayet og drejeomskifteren viser det samme.

Før brug

Følg altid instruktionerne som de er beskrevet i vejledningen



ADVARSEL

Hvis man ikke følger advarslerne eller instruktionerne, kan det skade instrumentet eller komponenter man måler på, samt operatøren.

- Før man ændrer position på drejeomskifteren, skal man fjerne tangkæben eller testledningerne fra installationen, for at undgå skader.
- Når den åbne strømtang er tilsluttet et strømkreds, skal man ikke røre ved udtag, der ikke er i brug.
- Ved test af modstande, må der ikke tilsluttes spænding. Der er dog en beskyttelseskreds, som sikrer, at der ikke sker fejl.
- Før måling af strøm, bør man fjerne testledningerne man har brugt til spændings/modstandsmåling.
- Ved strømmåling, vil en stor strøm tæt på eller i nærheden af tangkæben, have indvirkning på nøjagtigheden af den målte værdi.
- Ved strømmåling, bør man altid sørge for, at den leder man måler på er placeret i midten af kæben, da dette giver den mest korrekte måling.
- Hvis den aflæste værdi i LCD displayet eller symbolet forbliver det samme under test, kontroller da om Hold funktionen er aktiveret.

Efter brug

- Når målingerne er udført, drej da drejeomskifteren om på OFF.
- Hvis du ikke skal bruge instrumentet i en længere periode, bør batterierne fjernes.

Måle (overspændings) Kategori

Normen EN 61010-1: Sikkerhedskrav for elektrisk udstyr for måling, kontrol og laboratorium brug,

Del 1: Generelt udstyr, definerer hvilken målekategori, normalt kaldet overspændingskategori, det er.

I paragraf 6.7.4: Målekredsløb, står der:

Kredsløb er inddelt i følgende målekategorier:

Målekategori IV Udstyr som er godkendt til overspændings kategori IV er enheder som er fastmonteret i installationens grundlæggende del

Note – Eksempelvis voltmetre, kortslutningsbeskyttelse, m.m.

Målekategori III Udstyr som er godkendt til overspændings kategori III er apparatur monteret i den faste installation.

Note – Eksempelvis afbrydere til installationen og udstyr monteret i industriinstallationer

Målekategori II Udstyr som er godkendt til overspændings kategori II er energioptagne brugsgenstande, der forsynes fra fast installation.

Note – eksempelvis husholdnings- og kontormaskiner

Målekategori I Udstyr som er godkendt til overspændings kategori I er brugsgenstande, som bruges på kredsløb, hvor der ikke kan forekomme spændingstransienter.

Note – eksempelvis på elektronikkredsløb

Generel beskrivelse

Elma 2500 HandyAmp. kan udføre følgende målinger:

- DC og AC spænding.
- Detektering af AC/DC spænding med eller uden kontakt (VoltSense).
- AC strøm.
- Modtand- og gennemgangstest.
- Diodetest.

Hvert parameter kan vælges ved at skifte på drejeomskifteren. Derudover er der mulighed for at anvende Holdfunktion, ved at trykke på **HOLD** tasten, ligeledes kan man bruge “**VoltSense**” tasten. Se mere på side 12.

TRMS og Gennemsnitsmåleinstrument

Testerne er opdelt i 2 områder:

- Gennemsnitsmåleinstrument: Instrumenter der kun måler værdien af kurven ved den grundlæggende frekvens (50 eller 60 Hz)
- RMS (Root-Mean-Square) er en term der bruges til at beskrive den effektive eller ækvivalente DC værdi af et AC signal. De fleste digitale multimetre bruger ”average sensing RMS calibrated” teknik til at måle RMS værdier af AC signaler. Teknikken

bruges til, at opnå gennemsnitsværdien ved, at ensrette og filtrere AC signalet. Gennemsnitsværdien er skaleret opad (kalibreret) for, at læse RMS værdien af en sinusform. Ved måling af ren sinusform er teknikken hurtig og præcis. Ved ikke sinusformede målinger kan der forekomme bestemte fejl pga. en anderledes skaleringsfaktor i forhold til RMS værdier.

Klargøring til brug

Instrumentet er testet både mekanisk og elektrisk før det er afsendt fra leverandøren.

Instrumentet er fragtet med forsigtighed, for at sikre, at det kommer frem i perfekt behold.

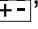
Alligevel anbefales det, at man selv tester instrumentet igennem før brug, da der i værste fald kan være sket skade på udstyret under transport. Hvis dette er tilfældet, kontakt da Elma Instruments med det samme.

Sikre at alt tilbehør er med, når du modtager instrumentet. Mangler der tilbehør, kontakt da Elma Instruments med det samme.

Ved evt. returnering, følg da anvisningerne beskrevet på side 18.

Forsyning

Dette instrument er batteri forsynet. To batterier 1.5V LR03 AAA er medleveret. Batteri levetid: ca. 250 timer.

Vil lavt batteri niveau, vil symbolet “” vises på displayet. Udskift da batterier med det samme, Følg instruktionerne som vist i paragraf 0.

Kalibrering

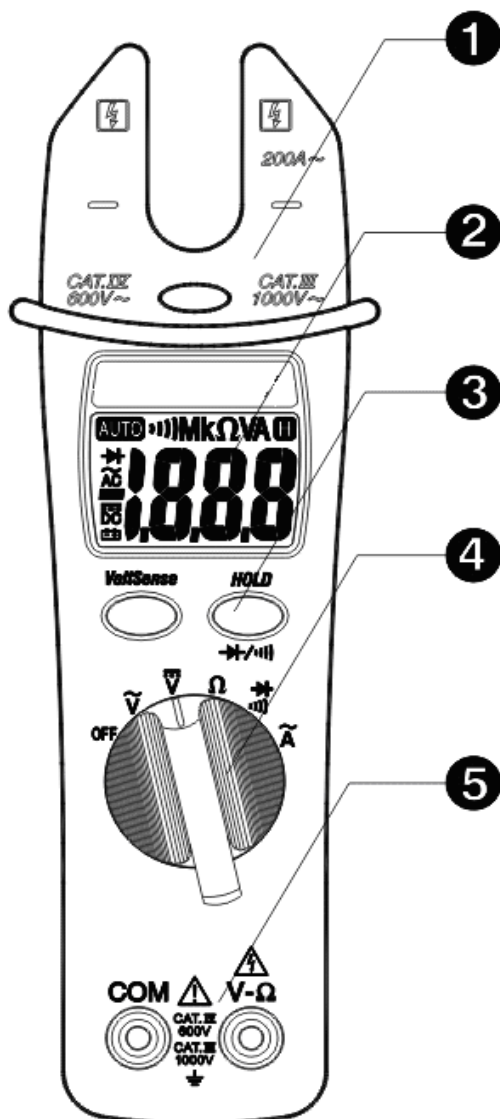
Testeren er testet og ligger indenfor de nøjagtigheder, som er beskrevet under specifikationer, dette bør kontrolleres efter 1 år.

Opbevaring

For at garantere at nøjagtigheden på målinger kan opfyldes, efter en periode, hvor instrumentet har været opbevaret i dårlige omgivelser, skal man sørge for at instrumentet bliver afklimatiseret, førend man måler med det (se omgivelses specifikationer i den engelske manual, side 47).

Betjeningsvejledning

Instrument beskrivelse



BESKRIVELSE:

1. Induktiv "åben" tangkæbe
2. LCD display
3. Tryktast
4. Drejeomskifter
5. Bøsninger

Fig. 1: Instrument beskrivelse

Beskrivelse af de 2 funktionstaster

HOLD tast

Ved tryk på **HOLD** tasten, kan du fastfryse den målte værdi og symbolet "H" vises på displayet. Ved endnu et tryk på **HOLD** tasten, vil instrumentet igen være i normal tilstand. Den samme tast kan ligeledes bruges til at skifte imellem Diodetest og Gennemgangstest.

VoltSense tast

Ved at trykke på **VoltSense** tasten, gør den interne sensor for DC/AC spænding, detektering med eller uden kontakt aktiv. Denne funktion, kan bruges i alle måleområder, inkl. i Off position på drejemojskifteren.

Funktionsbeskrivelse

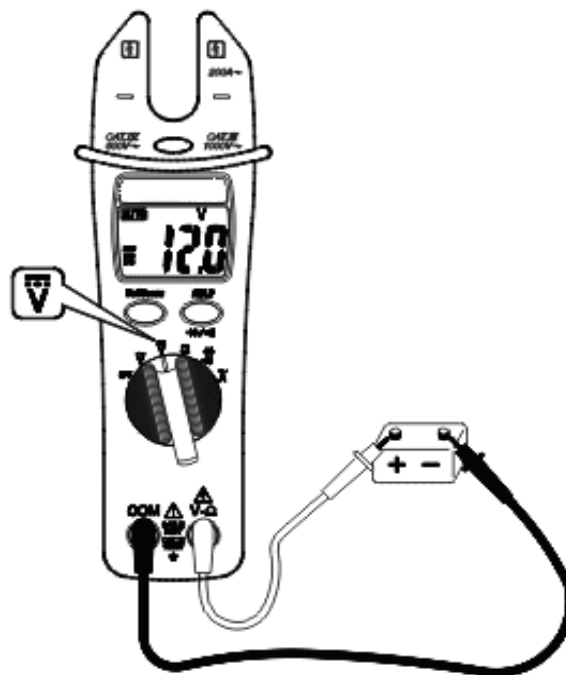
DC Spændingsmåling

ADVARSEL



Maksimalt input for AC Spændings måling er 1000VDC eller 1000VACrms. Foretag ikke nogen spændings måling der overstiger denne værdi. Dette gøres for at undgå risikoen for elektrisk stød eller ødelæggelse af instrumentet.

Fig. 2: Forbindelse ved DC spændingsmåling



Sæt drejeomskifteren i \tilde{V} position.

Indsæt den røde testledning i V- Ω bøsningen og den sorte testledning i COM bøsningen.

Forbind de to testpinde til måleobjektet (se Fig. 2) og aflæs værdien i displayet.

“OL” vises i displayet hvis DC spænding under test, er over den maksimale værdi, som instrument er i stand til at måle.

“-“ symbolet på displayet betyder at spændingsmålingen foretages med ombyttet fortegn(pol-vendt) (Fig. 2).

For brug af HOLD funktionen se side 10

AC Spændingmåling

ADVARSEL



Maksimalt input for AC Spændings måling er 1000VDC eller 1000VACrms. Foretag ikke nogen spændings måling der overstiger denne værdi. Dette gøres for at undgå risikoen for elektrisk stød eller ødelæggelse af instrumentet.

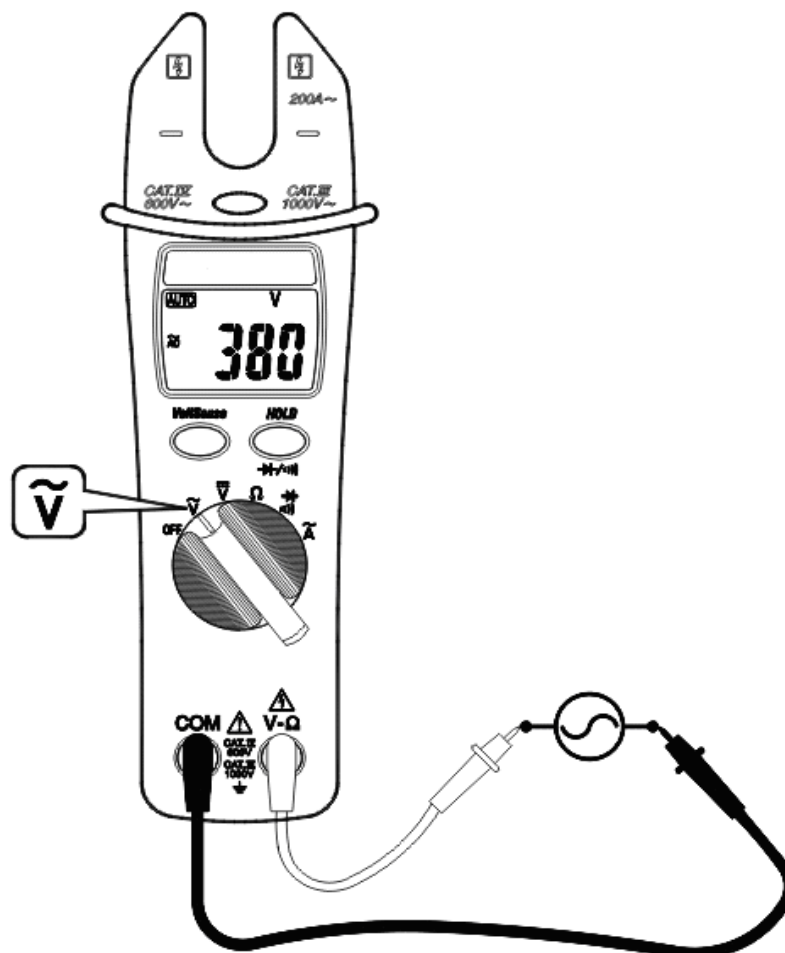


Fig. 3: Forbindelse ved AC spændingsmåling

1. Sæt drejemoaskifteren i \tilde{V} position.
2. Indsæt den røde testledning i V- Ω bøsningen og den sorte testledning i COM bøsningen.
3. Forbind de to testpinde til måleobjektet (se Fig. 3) og aflæs værdien i displayet.
4. "OL" vises i displayet hvis AC spænding under test, er over den maksimale værdi som instrumentet er i stand til at måle.
5. For brug af HOLD funktionen se side 10

Brug af "VoltSense" funktionen

ADVARSEL



Maksimalt input for AC Spændings måling er 1000VDC eller 1000VACrms. Foretag ikke nogen spændings måling der overstiger denne værdi. Dette gøres for at undgå risikoen for elektrisk stød eller ødelæggelse af instrumentet.

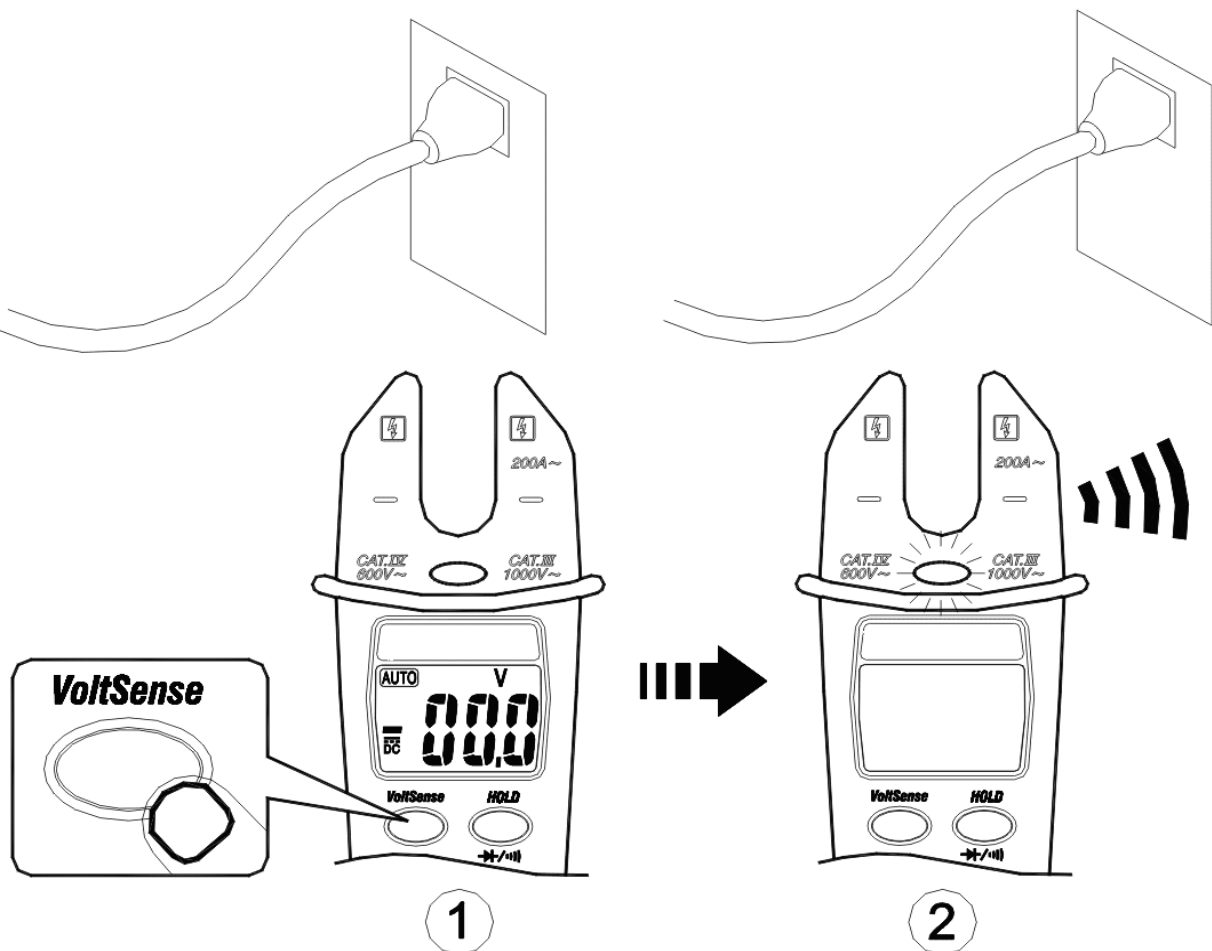


Fig. 4: Ved at holde på "VoltSense" knappen

1. Sæt drejemo-skifteren i en hvilken som helst position, og fjern testledningerne fra instrumentet.
2. Ved tryk på **VoltSense** knappen (se Fig. 4). Displayet går "sort", den røde LED vil blinke og en brummer lyd høres et kort øjeblik.
3. Ved at holde **VoltSense** knappen nede og flytte den åbne strømtang hen i nærheden af den installation man vil måle på, eller endnu bedre føre lederen ned i den åbne strømtang (se Fig. 4 – del 2). Den røde LED diode vil altid tænde og brummeren vil afgive lyd, hvis der detekteres AC eller DC spænding.
4. Slip **VoltSense** knappen for at afbryde denne funktion.

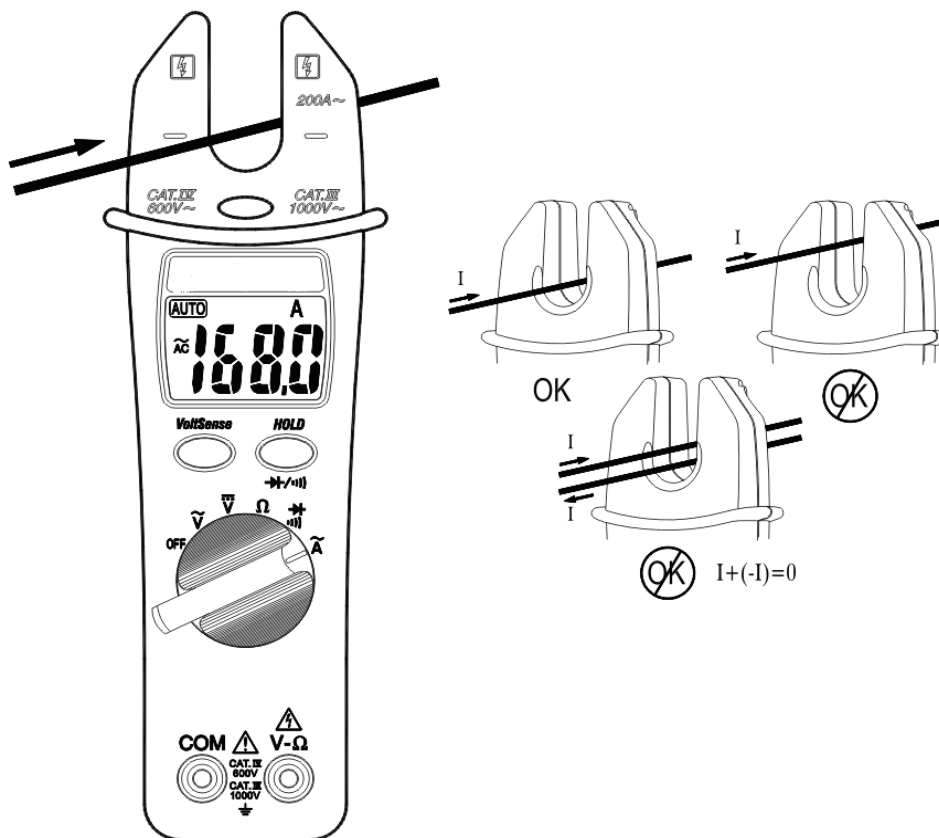
AC Strømmåling



ADVARSEL

Sikre at testledningerne er fjernet fra helt fra installationen, samt at ledningerne er fjernet fra bøsningerne i instrumentet.

Fig. 5: Forbindelse ved AC strømmåling



1. Sæt drejeomskifteren i \tilde{A} position.
2. Put den leder der skal måles på ind i den "åbne" tangkæbe (se Fig. 5). Strømværdien vil derefter vises i displayet.
3. "OL" vises i displayet hvis strømmen under test, er over den maksimale værdi, som instrument er i stand til at måle.
4. For brug af HOLD funktionen se side 10.

ADVARSEL



Da tangen har et internt filter, kan det ske, at det tager instrumentet nogle sekunder efter endt måling, førend instrumentet igen i displayet viser værdien 0 for strøm. Dette er ikke en defekt ved instrumentet, og ønsker man at måle på et nyt objekt kan man sagtens gøre det med det samme. Den midlertidige værdi der bliver vist lægges nemlig ikke til, hvis der foretages en ny måling..

Modstandsmåling



ADVARSEL

Før måling på modstande bør man fjerne spændingen fra installationen, der skal måles på. Samtidig skal man sikre sig at alle kondensatorer er afladet inden der måles.

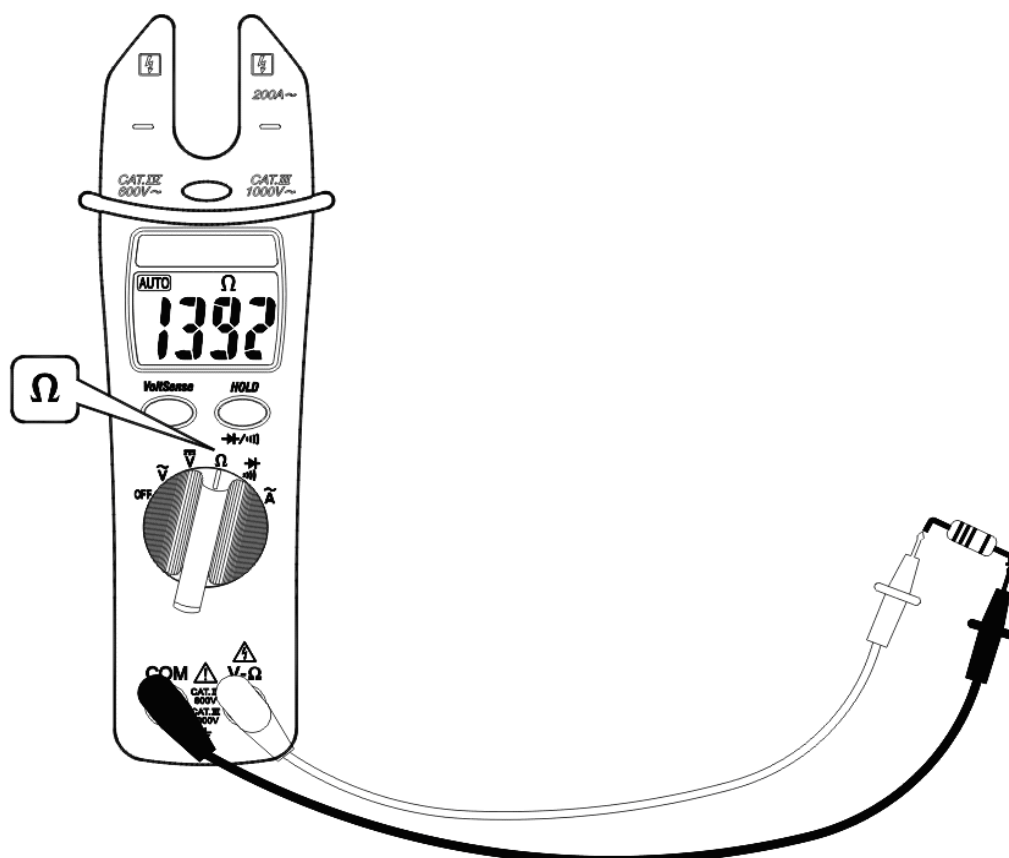


Fig. 6: Forbindelse ved modstandsmåling

1. Sæt drejeomskifteren i Ω position.
2. Indsæt den røde testledning i V- Ω bøsningen og den sorte testledning i COM bøsningen.
3. Forbind de to testpinde til kredsløbet man ønsker at måle på (se Fig. 6) modstandsværdien kan nu aflæses på displayet.
4. "OL" vises i displayet, hvis modstanden under test, er over den maksimale værdi, som instrumentet er i stand til at måle.
5. For brug af HOLD funktionen se side 10

Gennemgangstest og Diodetest



ADVARSEL

Før måling på modstande bør man fjerne spændingen fra installationen, der skal måles på. Samtidig skal man sikre sig at alle kondensatorer er afladet inden der måles.

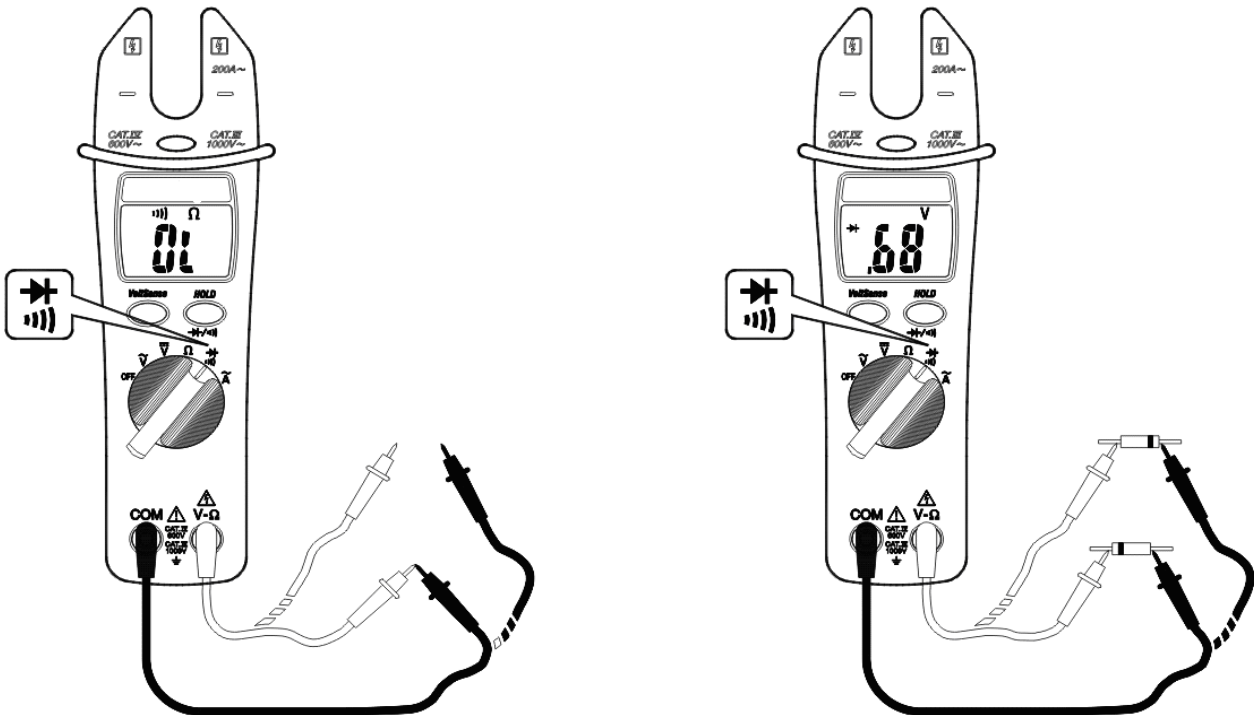


Fig. 7: Forbindelse ved gennemgangstest og diodetest

1. Sæt drejeomskifteren i \rightarrow position.
2. Tryk på **HOLD** knappen for at vælg Gennemgangstest. “ \rightarrow ” symbolet er vist på displayet.
3. Indsæt den røde testledning i V- Ω bøsningen og den sorte testledning i COM bøsningen og udfør gennemgangstest på det objekt du vil teste (se Fig. 7 – venstre side). Der kommer en Brummer-lyd, hvis den målte modstandsværdi er mindre end ca. 50 Ω .
4. Tryk på HOLD knappen for at vælg Diodetest. “ \rightarrow ” symbolet er vist i displayet.

5. Forbind den røde testledning til den anode der skal testes og den sorte testledning på katoden (se Fig. 7 – højre side). Den korresponderende grænse-spænding for P-N forbindelsen er vist i displayet.
6. Ombyt testledningerne for at måle den modsatte rettede spænding.

Vedligeholdelse

Generel information

- 1 Elma 2500 er et præcisions instrument. Uanset om du bruger instrumentet eller det ligger opbevaret, bør man ikke udsætte instrumentet for omgivelser der er dårligere end de specifikationer, der er beskrevet i manualen, for at undgå mulige skader eller fare.
- 2 Udsæt ikke instrumentet for høje temperaturer eller fugtighed samt placer ikke instrumentet i direkte sollys.
1. Sørg altid for at slukke instrumentet eller brug. Hvis du ikke skal bruge instrumentet i længere tid, bør batterier udtages, for at undgå lækage fra batterierne, der kan ødelægge den interne del af instrumentet,.

Batteri udskiftning

Når “” symbolet vises på displayet, skal batterierne udskiftes.



ADVARSEL

Kun eksperter og teknikere kan udføre dette. Fjern alle testledninger og ledere inden der udskiftes batteri.

1. Sæt drejeomskifteren i OFF.
2. Fjern testledninger eller objekter.
3. Fjern skruen fra batteri dækslet, og fjern dækslet.
4. Fjern batterierne og isæt nye af samme type.
5. Sæt dækslet på igen og fastgør skruen.

Rengøring

For rengøring af instrumentet, brug en ren blød og tør klud. Brug aldrig vådt klæde, fortynder eller vand, m.m.

Bortskaffelse



Advarsel: Dette symbol, indikerer at instrumentet skal bortskaffes på rette vis. Ved bortskaffelse, bør man aflevere det som elektronikaffald.

Tekniske specifikationer

Se den engelske manual bagerste afsnit.

Service

Garanti vilkår

På dette instrument er der garanti på materiale og produktionsfejl, i overensstemmelse med vores Elma Instruments normale salgsbetingelser. I garanti perioden, forbeholder Elma Instruments sig rettet til, enten at reparere eller udskifte instrumentet.

Har du en grund til at få repareret eller udskiftet instrumentet bør det indsendes til Elma Instruments med en fejlbeskrivelse (fundet fejl). Ved indsendelse af instrumentet til reparation, skal instrumentet være indpakket forsvarligt, en hver form for skade under transport fra kunden og indtil Elma Instruments hæfter kunden selv for.

Garantien dækker ikke:

- Tilbehør eller batterier (er ikke dækket af garantien).
- Nødvendige reparationer, der skyldes misbrug af instrumentet.
- Reparation af følgeskade, der er kommet via indsendelse til reparation, grundet forkert indpakning ved forsendelse.
- Reparationer der skyldes betjeningsfejl af instrumentet.
- Alle former for reparationer af instrumentet, hvor kunden selv har åbnet for instrumentet.

Indholdet af denne manual, må ikke kopieres eller bruges i andre sammenhæng, uden tilladelse fra Elma Instruments.

Service/Returnering


Skulle Elma 2500 ikke virker efter hensigten, bør følgende ting kontrolleres før der tages kontakt til Elma Instruments:

- Batterierne er korrekt isat og virker, check at testledningerne er ok, hvis ikke udskift dem.
- Sikre at den test du ønsker udført, stemmer overens med måden den er beskrevet i manualen på.
- Hvis instrumentet stadig ikke virker, tag da kontakt til Elma Instruments, sørg for at vedlægge et serviceskema, hvor fejlen beskrives.

Elma 2500 HandyAmp

Bruksanvisning Svenska

Säkerhetsföreskrifter och procedurer

Instrumentet är tillverkat enligt EN 61010-1. För din egen säkerhet, samt för att undvika skador på instrumentet, skall du läsa och följa reglerna som är beskrivna i manualen. Läs noggrant alla varningar som står intill följande symbol .

Var särskilt uppmärksam på följande punkter när du mäter:

Mät inte spänning eller ström i fuktiga eller våta miljöer.

Använd inte instrumentet i miljöer med explosivt material, brännbara gaser, damm osv.

Isolera dig själv från det objekt som skall mätas.

Rör inte vid oisolerade delar såsom ändarna på testpinnarna, lösa ledare, strömkretsen etc.

Om du märker av onormala tillstånd i samband med att du skall göra en mätning, t ex avbrott på mätledningarna, ingen visning i displayen eller andra onormala tillstånd, skall du inte mäta med instrumentet.

Följande symboler används:



Varning: Refererar till manualen. Felaktig mätmetod kan förstöra instrumentet eller den komponent man mäter på.



Risk för elektrisk stöt.



Dubbelisolerat instrument.



AC spänning eller ström.



DC spänning eller ström.

Indledning

- Elma 2500 är designat till användning i miljöer med föroreningsgrad 2 och inomhusbruk.
- Det mäter **AC STRÖM** och **SPÄNNING AC / DC** i IEC 1010 KAT IV 600V & KAT III 1000V (referens till jord).
- Du skall uppfylla de allmänt gällande säkerhetsföreskrifterna:
 - ◆ Skydda dig mot farlig ström.
 - ◆ Skydda instrumentet mot felaktigt användande.
- Endast originaltestledningar skall användas. Om de som följer med bliver skadade, skall nya originalledningar köpas.

- Anslut inte instrumentet till en krets där spänning eller ström överstiger det specificerade överlastskyddet.
- Utför inte mätningar i miljöer som ligger utanför gränserna för instrumentet.
- Kontrollera att batterierna är isatta korrekt, samt att de fungerar.
- Inna man ansluter testledningarna till installationen, bör man försäkra sig om att funktionsknappen är i den position som man önskar mäta i.
- Försäkra dig om att displayen och funktionsknappen visar samma inställning.

Inna användning

Följ alltid instruktionerna som de beskrivs i manualen.



VARNING

Om man inte följer varningarna eller instruktionerna, kan det skada instrumentet, mätobjektet eller i värsta fall operatören.

- Inna man ändrar position på funktionsknappen, skall man ta bort tångkäften eller testledningarna från installationen för att undvika skador.
- När den öppna strömtången är ansluten över en strömkrets, skall man inte vidröra anslutningar som inte används.
- Vid resistansmätning får spänning ej anslutas. Det finns en skyddskrets som säkrar att fel ej begås.
- Innan man mäter ström, bör testledningarna tas bort.
- Vid strömmätning kan närliggande stora belastningar påverka noggrannheten på det uppmätta värdet.
- Vid strömmätning bör man eftersträva att få ledaren i centrum av tångkäften för att få största möjliga noggrannhet.
- Om det avlästa värdet i displayen eller symboler är desamma under test, kontrollera så om HOLD-funktionen är aktiverad.

Efter användning

- När mätningarna är utförda, vrid funktionsknappen till OFF.
- Om instrumentet inte skall användas under en längre period, bör batterierna tas ur.

Överspänningskategorier

Normen EN 61010-1: Säkerhetskrav för elektrisk utrustning för mätning, kontroll och laboratoriebruk,

Del 1: Generell utrustning, definerar vilken mätkategori, normalt kallat överspänningskategori det är.

I paragraf 6.7.4: Mätkretsar, står det:

Kretsarna är indelade i följande mätkategorier:

Mätkategori IV Utrustning som är godkänd i kat IV är sådan som är fast monterad i installationens grundläggande delar.

T ex – mätare, kortslutningsskydd etc.

Mätkategori III Utrustning som är godkänd i kat III är apparater monterade i den fasta installationen.

T ex – brytare till installationen och utrustning monterad i industriinstallationer.

Mätkategori II Utrustning som är godkänd i kat II är energiupptagande förbrukare som matas från den fasta installationen.

T ex – hushålls- och kontorsmaskiner.

Mätkategori I Utrustning som är godkänd i kat I är förbrukare som används i kretsar där det inte kan förekomma spänningstransienter.

T ex – elektronikkretsar.

Generell beskrivning

Elma 2500 HandyAmp. kan utföra följande mätningar:

- DC och AC spänning.
- Detektering av AC/DC spänning med eller utan kontakt (VoltSense).
- AC ström.
- Resistans- och genomgångstest.
- Diodtest.

Varje parameter kan väljas genom att vrida på funktionsknappen. Utöver detta är det möjligt att använda Hold-funktionen genom att trycka på **HOLD**-knappen. Dessutom kan man använda "**VoltSense**"-knappen.

TRMS och Genomsnitts mätinstrument

Säkerhetstestare är indelade i 2 områden:

- Genomsnitts mätinstrument. Instrument som bara mäter värden på kurvan vid den grundläggande frekvensen (50 eller 60 Hz).
- RMS (Root-Mean-Square) är en term som används för att beskriva det effektiva eller ekvivalenta DC-värdet av en AC-signal. De flesta digitala multimetrar använder "average sensing RMS calibrated" teknik till att mäta RMS-värden av AC-signaler.

Tekniken används till att uppnå genomsnittsvärdet genom att likrikta och filtrera AC-signalen. Genomsnittsvärdet är skalerat uppåt (kalibrerat) för att avläsa RMS-värdet av en sinusform. Vid mätning av ren sinusform är tekniken snabb och precis. Vid icke sinusformade mätningar kan det förekomma bestämda fel pga en annan skaleringsfaktor i förhållande till RMS-värdet.

Innan användning

Instrumentet är testat både mekaniskt och elektriskt innan det skickats från leverantören.

Instrumentet är transporterat med försiktighet för att det skall komma fram i perfekt kondition.

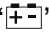
Trots detta förordar vi att man själv testar instrumentet innan användning. Om man upptäcker fel/skador skall man omedelbart ta kontakt med Elma Instruments.

Kontrollera att samtliga tillbehör är med i leveransen av instrumentet. Om något saknas, ta kontakt med Elma Instruments.

Vid en eventuell retur, följ anvisningarna längre bak i manualen.

Försörjning

Detta instrument är drivs av batterier. Två batterier 1.5V LR03 AAA medlevereras. Batteriernas livslängd: ca. 250 timer.

Vid låg batterinivå, visas symbolen “” i displayen. Byt då batterierna omedelbart enligt anvisningarna i denna manual.

Kalibrering

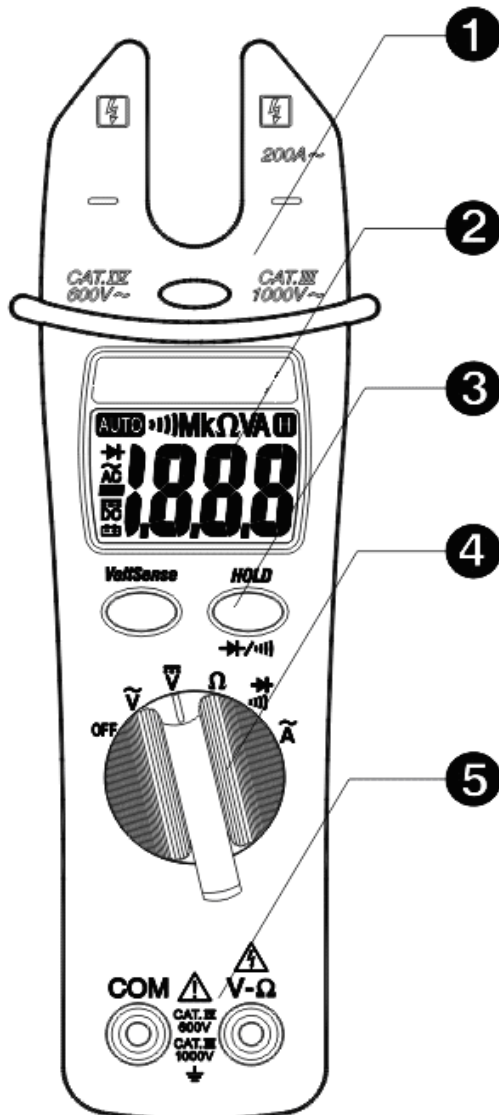
Testaren är provad och ligger innanför de noggrannhetsvärden som beskrivs under specifikationer. Detta bör kontrolleras efter 1 år.

Förvaring

För att garantera att noggrannheten på mätningarna uppfylls efter en tids förvaring i miljö som ligger på gränsen (enligt den engelska manualen), bör instrumentet avklimatiseras innan man påbörjar en mätning.

Användarmanual

Instrumentbeskrivning




BESKRIVNING:

6. Induktiv "öppen" tångkäft
7. LCD-display
8. Tryckknapp
9. Funktionsknapp
10. Anslutningar

Fig. 8: Instrumentbeskrivning

Beskrivning av de 2 ”tryckknapparna”

HOLD-knappen

Genom att trycka på **HOLD**-knappen, kan du frysa det uppmätta värdet och symbolen “” visas i displayen. Vid ytterligare ett tryck på knappen, avaktiveras funktionen. Samma knapp används dessutom för att skifta mellan Diod- och Genomgångstest.

VoltSense-knappen

Genom att trycka på **VoltSense**-knappen, aktiveras den interna sensorn för spänningsdetektering med eller utan kontakt. Denna funktion kan användas i alla mätområden inkl Off-läge på funktionsknappen.

Funktionsbeskrivning

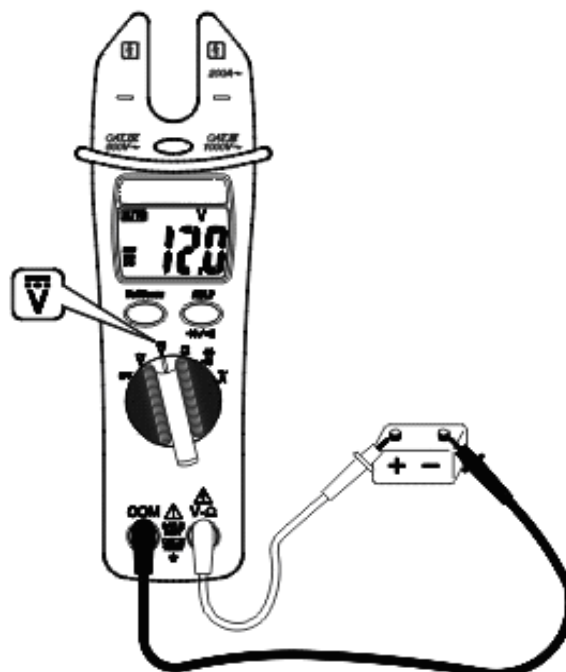
DC Spänningsmätning

VARNING



Maximal input vid AC spänningsmätning är 1000VDC eller 1000VACrms. Gör inga spänningsmätningar som överstiger dessa värden. Detta för att undvika risk för elektrisk stöt samt för att inte förstöra instrumentet.

Fig. 9: Anslutning vid DC spänningsmätning.



Ställ funktionsknappen i läge \bar{V} .

Anslut den röda testledningen i V- Ω och den svarta testledningen i COM.

Förbind de två testpinnarna till mätobjektet (se Fig. 2) och läs av värdet i displayen.

“OL” visas i displayen om DC-spänningen under test är över det maximala värde som instrumentet kan mäta.

“-“ symbolen på displayen betyder att spänningsmätningen är polvänd.

AC Spänningsmätning

VARNING



Maximal input vid AC spänningsmätning är 1000VDC eller 1000VACrms. Gör inga spänningsmätningar som överstiger dessa värden. Detta för att undvika risk för elektrisk stöt samt för att inte förstöra instrumentet.

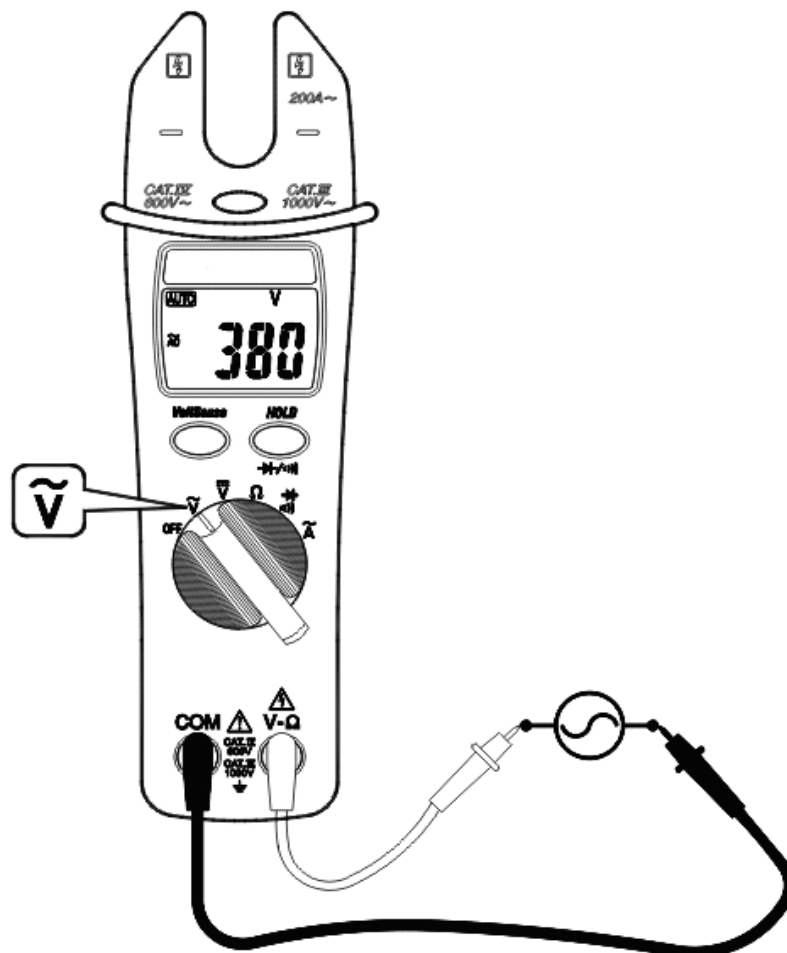


Fig. 10: Anslutning vid AC spänningsmätning

Ställ funktionsknappen i läge \tilde{V} .

Anslut den röda testledningen i V- Ω och den svarta testledningen i COM.

Förbind de två testpinnarna till mätobjektet (se 10) och läs av värdet i displayen.

“OL” visas i displayen om AC-spänningen under test är över det maximala värde som instrumentet kan mäta.

Användning av “VoltSense” funktionen

VARNING



Maximal input vid AC spänningsmätning är 1000VDC eller 1000VACrms. Gör inga spänningsmätningar som överstiger dessa värden. Detta för att undvika risk för elektrisk stöt samt för att inte förstöra instrumentet.

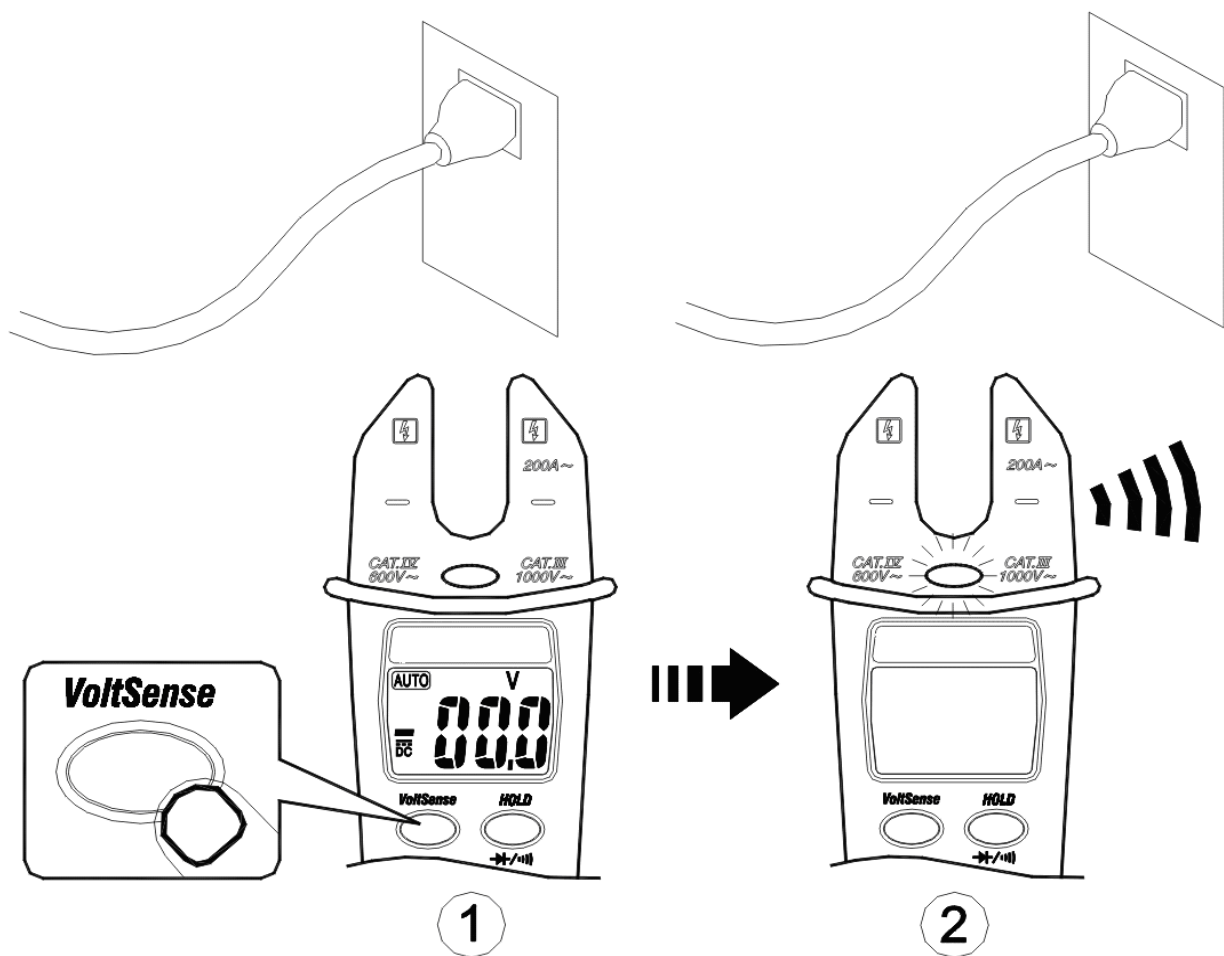


Fig. 11: Genom att hålla på “VoltSense” knappen

Ställ funktionsknappen i valfri position och ta bort testledningarna från instrumentet. Tryck på **VoltSense**-knappen (se 11). Displayen ”slocknar”, den röda LED blinkar till och ett brummande ljud hörs ett kort ögonblick.

Genom att hålla **VoltSense**-knappen nere och flytta den öppna strömtången i närheten av den installation man vill mäta på eller ännu hellre föra in ledaren i den öppna käften (se Fig. 4), kommer den röda LED tändas och ett brummande ljud hörs om AC- eller DC-spänning detekteras.

Släpp **VoltSense**-knappen för att avsluta funktionen.

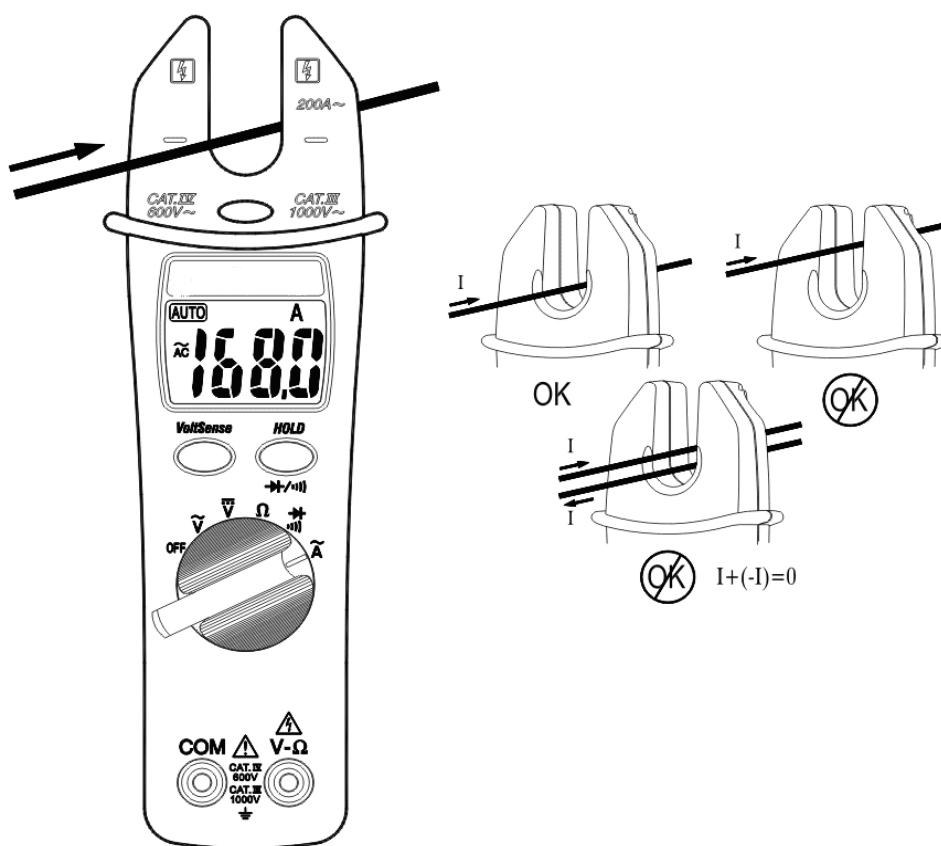
AC Strömmätning



VARNING

Se till att testledningarna är borttagna från installationen samt instrumentet innan mätning påbörjas.

Fig. 12: Anslutning vid AC strömmätning



Ställ funktionsknappen i läge **Å**.

För den öppna käften in över ledaren du skall mäta på (se Fig. 5). Strömvärdet visas i displayen.

“**OL**” visas i displayen om strömmen som mäts överstiger instrumentets maximala mätvärde.



VARNING

Eftersom tången har ett inbyggt filter kan det ta några sekunder efter avslutad mätning innan instrumentet visar 0 (noll). Om man är för snabb att flytta tången till nästa mätobjekt, kan det då bli så att det tidigare resultatet adderas till det nya.

Resistansmätning



VARNING

Innan man gör en resistansmätning skall man kontrollera att anläggningen är spänningslös samt att eventuella kondensatorer är urladdade.

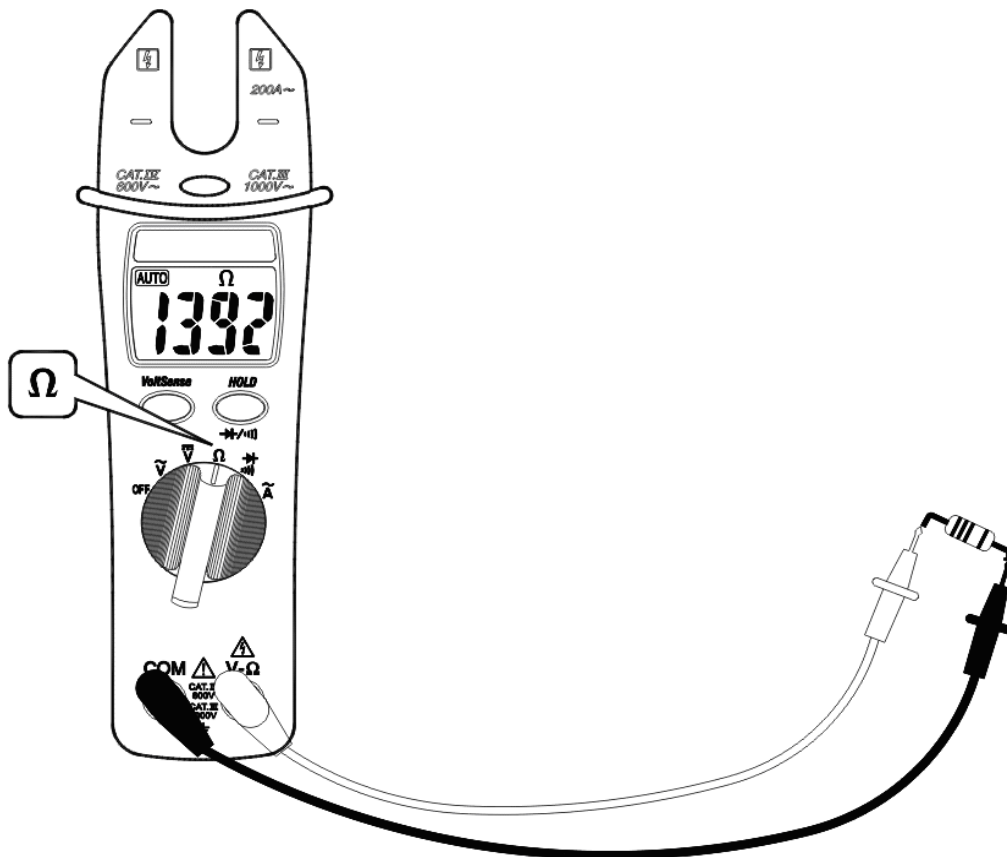


Fig. 13: Anslutning vid resistansmätning

Ställ funktionsknappen i läge Ω .

Anslut den röda testledningen i V- Ω bøsningen och den svarta testledningen i COM.

Förbind testpinnarna till den krets du önskar mäta på (se Fig. 6), resistansvärdet kan nu avläsas i displayen.

“OL” visas i displayen om resistansen man mäter på överstiger instrumentet maximala mätvärde.

Genomgångs- och diodtest

**VARNING**

Innan man gör en nedanstående test skall man kontrollera att anläggningen är spänningslös samt att eventuella kondensatorer är urladdade.

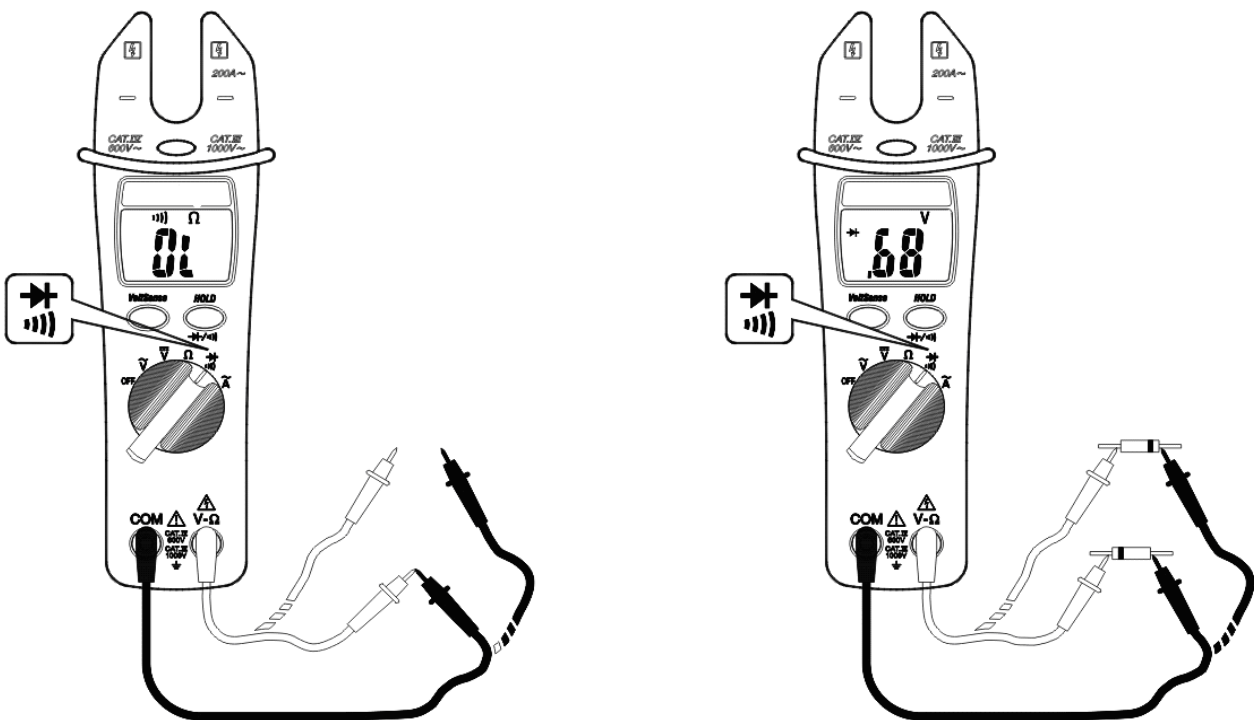


Fig. 14: Anslutning vid genomgångs- diodtest.

Ställ funktionsknappen i läge .

Tryck på **HOLD**-knappen för att välja Genomgångstest. “”-symbolen visas i displayen.

Anslut den röda testledningen i V-Ω bøsningen och den svarta testledningen i COM och utför genomgångstest på det objekt du vill testa (se Fig. 7 – vänster sida). Det uppkommer ett brum ljud om det uppmätta resistansvärdet understiger 50Ω.

Tryck på **HOLD**-knappen för att välja Diodtest. “” symbolen visas i displayen.

Förbind den röda testledningen till anoden och den svarta testledningen till katoden (se Fig. 7 – höger sida). Korresponderande gränsspänning för P-N förbindelsen visas i displayen.

Skifta testledningarna för att mäta i backriktningen.

Underhåll

Generell information

- 1 Elma 2500 är ett precisionsinstrument. Oavsett om du använder instrumentet eller det ligger förvarat, bör man inte utsätta instrumentet för förhållanden som går utanför gränserna i specifikationerna.
- 2 Utsätt inte instrumentet för höga temperaturer, fukt eller direkt solljus.
- 3 Stäng av instrumentet efter användning. Om instrumentet inte skall användas under en längre period bör batterierna tas ur för att undvika läckage som kan skada instrumentet.

Batteribyte

När “” symbolen visas i displayen, skall batterierna bytas.

1. Ställ funktionsknappen i läge OFF.
2. Ta bort testledningarna från instrumentet.
3. Skruva ur skruven och ta bort luckan.
4. Byt batterierna till samma typ.
5. Sätt tillbaka luckan och skruva fast skruven.

Rengöring

För rengöring av instrumentet får ENDAST en mjuk TORR trasa användas.

Återvinning



Instrumentet skall återvinnas som elektronikavfall.

Tekniska specifikationer

Se den engelska manualen.

Service

Garantivillkor

På detta instrument är det garanti på material- och produktionsfel enligt Elma Instruments normala försäljningsvillkor. Under garantitiden förbehåller sig Elma Instruments rätten att besluta om instrumentet skall repareras eller bytas ut.

Om du vill åberopa garantiservice skall instrumentet sändas till Elma Instruments med en medföljande felbeskrivning. Se till att instrumentet packas ordentligt inför transporten, då du (kunden) har ansvar för instrumentet under transporten.

Garantin täcker inte:

- Tillbehör eller batterier.
- Reparationer pga felanvändning av instrumentet.
- Reparation pga av transportskada.
- Reparationer pga missbruk av instrumentet.
- Reparationer där kunden själv öppnat/försökt öppna instrumentet.

Innehållet i denna manual får ej kopieras eller användas i andra sammanhang utan tillstånd från Elma Instruments.

Service

Skulle Elma 2500 inte fungera efter garantitidens slut, kontrollera följande innan du tar kontakt med Elma Instruments: att batterierna är korrekt isatta samt att de fungerar, att testledningarna är hela, att det test du önskar utföra är gjort som beskrivs i manualen.

Om instrumentet fortfarande inte fungerar, skall du ta kontakt med Elma Instruments för vidare hjälp.

Elma 2500 HandyAmp

English Manual

SAFETY PRECAUTIONS AND PROCEDURES

Elma 2500 HandyAmp. complies with EN 61010-1. For your own safety and in order to avoid damaging the instrument, you're recommended to keep to the instructions contained in this manual and read carefully all the notes preceded by the symbol ⚠.

Take extreme care for the following conditions while measuring:

- Do not measure voltage or current in humid or wet environment.
- Do not use the meter in presence of explosive gas (material), combustible gas (material), steam or dust.
- Insulate yourself from the object to be tested.
- Do not touch exposed metal (conductive) parts such as test lead ends, sockets, fixing objects, circuits, etc.
- If you detect anomalies of testing end (metal part) and attachment of the meter such as breakages, deformations, foreign substances, no display, etc., do not take any measurement.
- Measuring voltage over 20V as it might cause human body electricity conduction.

The followings symbols are used:



Caution: refer to the instruction manual. An incorrect use may damage the tester or its components.



High Voltage ranger: electrical shock risk.



Double insulated instrument.



AC Voltage or Current.



DC Voltage or Current.

Preliminary

- Elma 2500 has been designed for use in an environment of pollution degree 2. Indoor use.
- It measures **AC CURRENT** and **VOLTAGE AC / DC** on CAT IV 600V and CAT III 1000V (refer to ground) plants.
- You must comply with the usual safety regulations aimed at:
 - ◆ Protecting you against the dangerous electric current.
 - ◆ Protecting the instrument against an incorrect operation.
- Only the leads supplied with the instrument guarantee compliance with the safety standard. They must be in good conditions and they must be replaced, if necessary, with an identical model.
- Do not test or connect to any circuit whose voltage or current exceeds the specified overload protection.
- Do not perform any test at environmental conditions exceeding the limits indicated.
- Make sure that the battery are installed correctly.
- Before connecting the test probes to the installation, check that the function selector is positioned on the required measurement.
- Make sure that the LCD and the rotate switch show the same as the function desired.

Before use

Always keep to the instructions contained in this manual.



WARNING

Non compliance with the warnings and/or the instructions may damage the tester and/or its components or injure the operator.

- Before changing the switch's position, take off the clamp jaw from the tested conductor or the electrical circuit in order to avoid any accident.
- When the clamp is connected to the circuits to be tested, never touch unused terminals.
- When testing resistors, do not add voltage. Although there is a protection circuit, excessive voltage would cause malfunctioning.
- Before measuring current, remove the voltage-resistance test leads.
- When measuring current, any strong current near or close to the clamp jaw will affect the accuracy.
- When measuring current, always put the tested conductor in the middle of the clamp jaw in order to obtain a more accurate reading.
- If the reading value or the sign indication remains unchanged during the measurement, check if the HOLD function is active.

After use

- Once the measurements are completed, turn the rotary switch to OFF.
- If you expect not to use the clamp for a long time, remove the battery.

Measuring (overvoltage) categories definitions

The norm EN 61010-1: Safety requirements for electrical equipment for measurement, control and laboratory use, Part 1: General requirements, defines what measuring category, usually called overvoltage category, is. On paragraph 6.7.4: Measuring circuits, it says:

(OMISSIS)

circuits are divided into the following measurement categories:

- **Measurement category IV** is for measurements performed at the source of the low-voltage installation.
Examples are electricity meters and measurements on primary overcurrent protection devices and ripple control units.
- **Measurement category III** is for measurements performed in the building installation.
Examples are measurements on distribution boards, circuit breakers, wiring, including cables, bus-bars, junction boxes, switches, socket-outlets in the fixed installation, and equipment for industrial use and some other equipment, for example, stationary motors with permanent connection to fixed installation.
- **Measurement category II** is for measurements performed on circuits directly connected to the low voltage installation..
Examples are measurements on household appliances, portable tools and similar equipment..
- **Measurement category I** is for measurements performed on circuits not directly connected to MAINS.
Examples are measurements on circuits not derived from MAINS, and specially protected (internal) MAINS-derived circuits. In the latter case, transient stresses are variable; for that reason, the norm requires that the transient withstand capability of the equipment is made known to the user.

GENERAL DESCRIPTION

Elma 2500 meter can performs the herewith measurements:

- DC and AC voltage.
- Detection of AC/DC voltage with or without contact (VoltSense).
- AC current.
- Resistance and test continuity.
- Diode test.

Each parameter can be selected by rotating the 6-positions switch. To abilitate the hold function the **HOLD** key is available. There are also the "**VoltSense**" key and for their use please see page 41. The selected quantity appears on a high-contrast liquid crystal display with indication of measurement units and functions.

TRMS and MEAN VALUE measuring instruments

Safety testers for alternate quantities are divided into two big families:

- MEAN VALUE instruments: instruments which measure only the value of the wave at the fundamental frequency (50 or 60 Hz)
- TRUE ROOT MEAN SQUARE instruments, also defined as TRMS: instruments which measure the true root mean square value of the quantity under test.

In presence of a perfectly sinusoidal wave, both families provide identical results. In presence of distorted waves, instead, the readings are different. Mean value instruments provide only the value of the fundamental wave while True RMS instruments provide the value of the entire wave, including harmonics (within the passband of the instrument). Accordingly, if the same quantity is measured with both kinds of instruments, the measured values are identical only if the wave is purely sinusoidal. Should it be distorted, True RMS instruments provide higher values than medium value instruments.

TRUE ROOT MEAN SQUARE VALUE and CREST FACTOR definitions

The current effective value is defined as follows: "In an interval of time equivalent to a period, an alternate current with effective value having an intensity of 1A, by passing on a resistor, disperses the same energy which would be dispersed in the same period of time by a direct current having an intensity of 1A". From this definition comes the numerical

expression: $G = \sqrt{\frac{1}{T} \int_{t_0}^{t_0+T} g^2(t) dt}$ The effective value is indicated as RMS (*root mean square*).

The Crest Factor is defined as the ratio between the Peak Value of a signal and its

effective value: $CF (G) = \frac{G_p}{G_{RMS}}$. This value varies according to the waveform of the signal,

for a purely sinusoidal wave it's worth $\sqrt{2} = 1.41$. In presence of distortions the Crest Factor assumes higher values as long as the wave distortion is higher.

PREPARATION FOR USE

Initial

The tester has been checked from a mechanical and electrical point of view before shipment.

Every care has been taken to make sure that the instrument reaches you in perfect conditions.

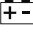
However, it's advisable to make a rapid check in order to detect eventual damages which may have occurred in transit. Should this be the case, enter immediately the usual claims with the carrier.

Make sure that all the accessories listed on page 47 are contained in the package. In case of discrepancies contact Elma Instruments.

In case of returning of the tester please keep to the instructions given in paragraph 7.

Power supply

The instrument is batteries supplied. Two batteries 1.5V LR03 UM4 AAA are included in the package. Batteries life: about 250 hours.

When batteries are low, the symbol “” appears on the display. Replace them immediately, following the instructions given in paragraph 0.

Calibration

The tester complies with the technical features listed in this manual. Its performances are guaranteed for one year.

Storage

In order to guarantee the accuracy of the measurements, after a period of storage in extreme environmental condition, wait for the necessary time so that the tester returns to normal measuring conditions (see environmental specifications, page 47).

OPERATING INSTRUCTIONS

Instrument description

Commands description

LEGEND:

6. Inductive “open” clamp jaw
7. LCD display
8. Keypad
9. Rotary function selector
10. Jacks

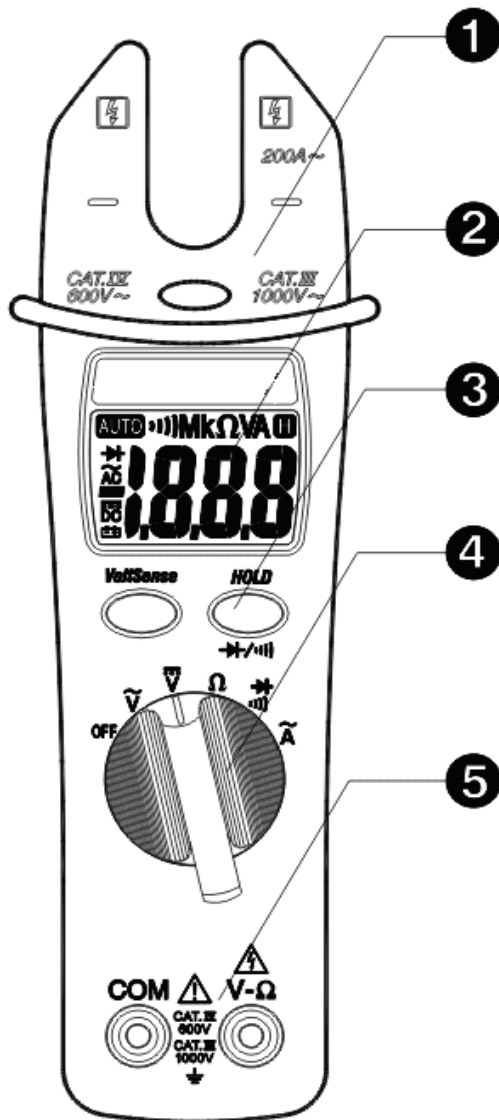


Fig. 15: Instrument description

Function key description

HOLD key

By pushing **HOLD** key the parameter's measured value is frozen on the display and the symbol "H" appears on it. Pushing **HOLD** key another time deactivates this mode. The same key permit to select between Diode Test and Test Continuity.

VoltSense key

By pushing **VoltSense** key the internal sensor for DC/AC voltage detection with or without contact is activated. This feature is available on each selector position, included OFF position.

Functions of rotary switch description

DC Voltage measurement



WARNING

Maximum input for AC Voltage measurements is 1000VDC or 1000VACrms. Do not take any voltage measurement exceeding this limit in order not to risk electrical shock or damaging the meter.

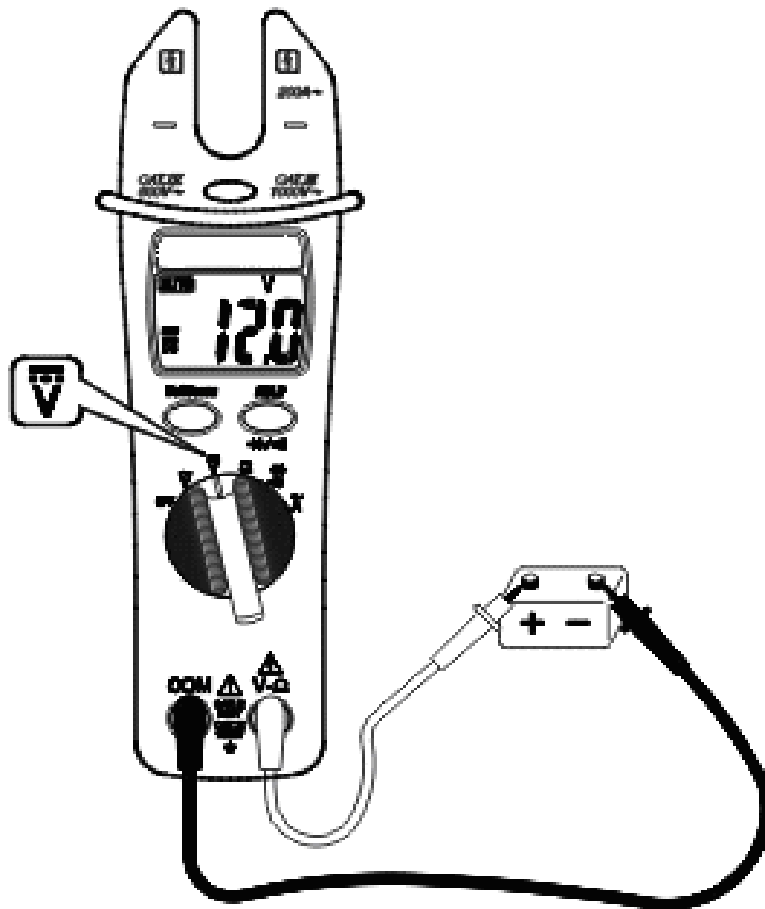


Fig. 16: Taking DC voltage measurement

- Rotate the switch on \overline{V} position.
- Insert the red test lead plug into V- Ω jack and the black test lead plug into COM jack.
- Connect the two long ends of test leads to the desired circuit (see Fig. 2) then reading will be displayed.
- “OL” message is shown at display if the DC voltage under test is over the maximum value that the instrument is able to measure.
- The “-” symbol at display means that the voltage have an opposite sign respect the connection of Fig. 2).
- For HOLD function please refer to page 38

AC Voltage measurement



WARNING

Maximum input for AC Voltage measurements is 1000VDC or 1000VACrms. Do not take any voltage measurement exceeding this limit in order not to risk electrical shock or damaging the meter.

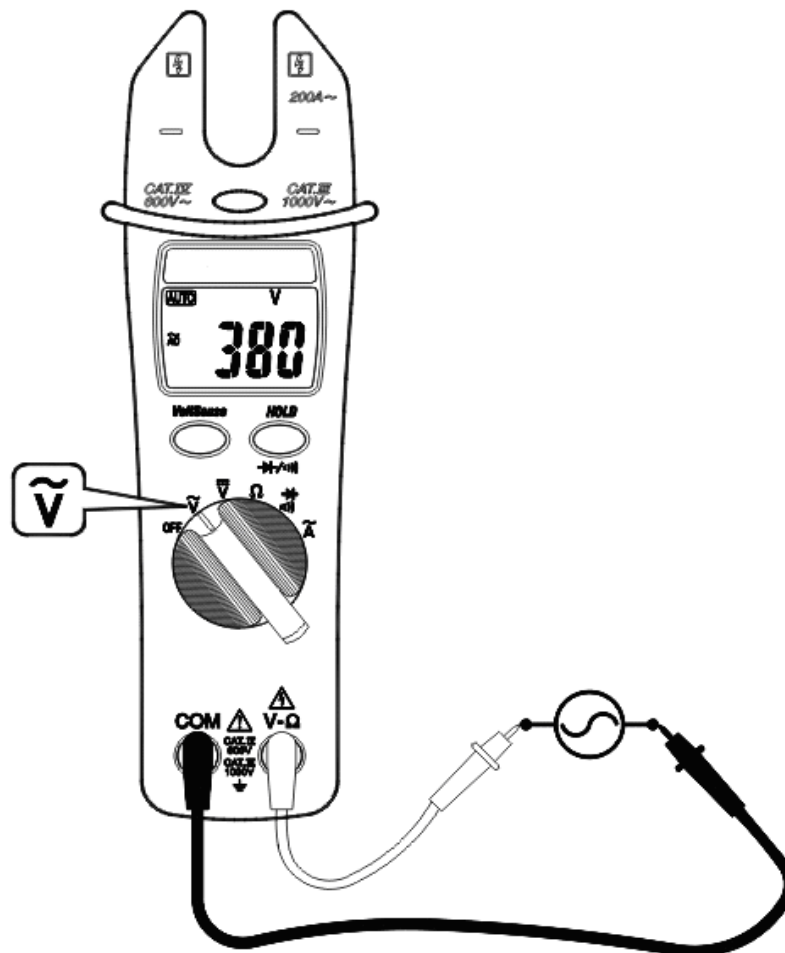


Fig. 17: Taking AC voltage measurement

- Rotate the switch on \tilde{V} position.
- Insert the red test lead plug into V- Ω jack and the black test lead plug into COM jack.
- Connect the two long ends of test leads to the desired circuit (see Fig. 3) then reading will be displayed.
- “OL” message is shown at display if the AC voltage under test is over the maximum value that the instrument is able to measure.
- For HOLD function please refer to page 38.

Use of “VoltSense” feature

WARNING



Maximum input for AC Voltage measurements is 1000VDC or 1000VACrms. Do not take any voltage measurement exceeding this limit in order not to risk electrical shock or damaging the meter.

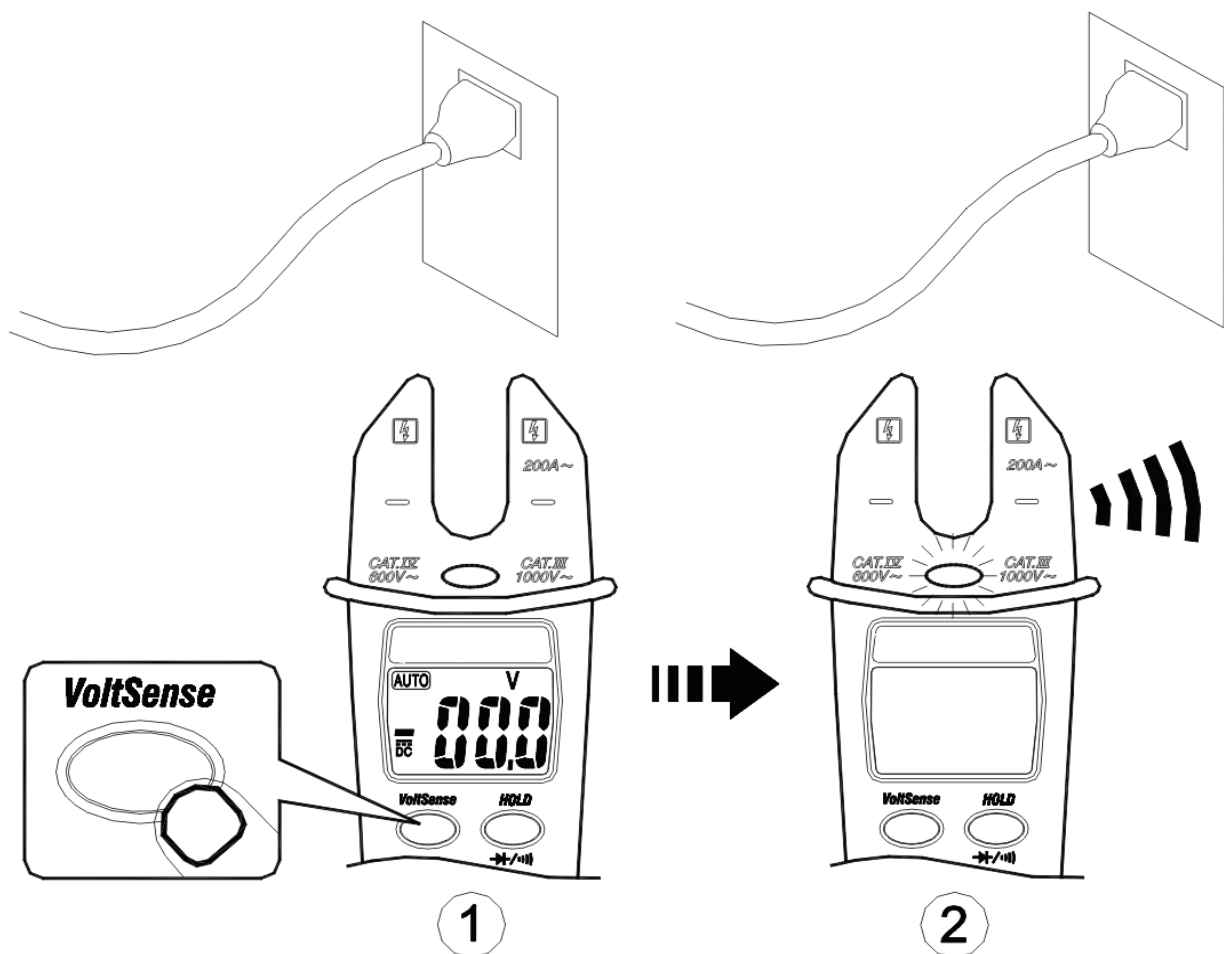


Fig. 18: Taking “VoltSense” feature

- Rotate the switch on any position and disconnect the test leads from meter.
- Pushing **VoltSense** key (see Fig. 4 – part 1). The display goes black, the red LED blinking and a buzzer sound are emitted for a while.
- By pushing and hold **VoltSense** key, move the meter strictly near or in contact with the desired point of measure (see Fig. 4 – part 2). The red LED is always on and the buzzer always sound if AC or Dc voltage is detected.
- Release **VoltSense** key to exit from the mode.

AC Current measurement

**WARNING**

Make sure that all the test leads are disconnected from the meter terminals for current measurement.

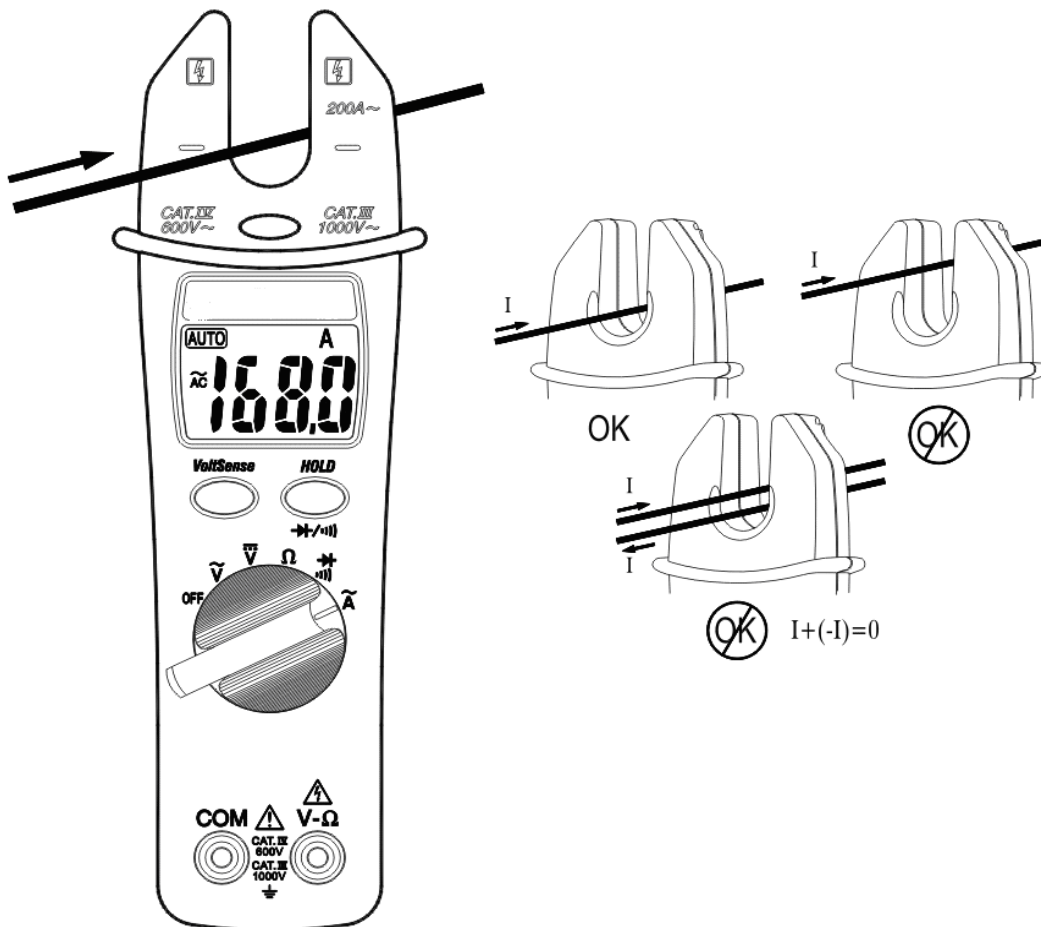


Fig. 19: Taking AC current measurement

- Rotate the switch on \tilde{A} position.
- Put the conductor to be tested inside to the “open” clamp jaw (see Fig. 5), then the current value is shown at display.
- “OL” message is shown at display the current under test is over the maximum value that the instrument is able to measure.
- For HOLD function please refer to page 38.

WARNING

As the clamp has internal filter it could happen that the meter takes few seconds to reach 0 value on the display. This is not a defect, indeed the user can proceed with a test as the temporary displayed value will not be added to the measured value.

Resistance measurement**WARNING**

Before taking any in circuit resistance measurement, remove power from the circuit to be tested and discharge all the capacitors.

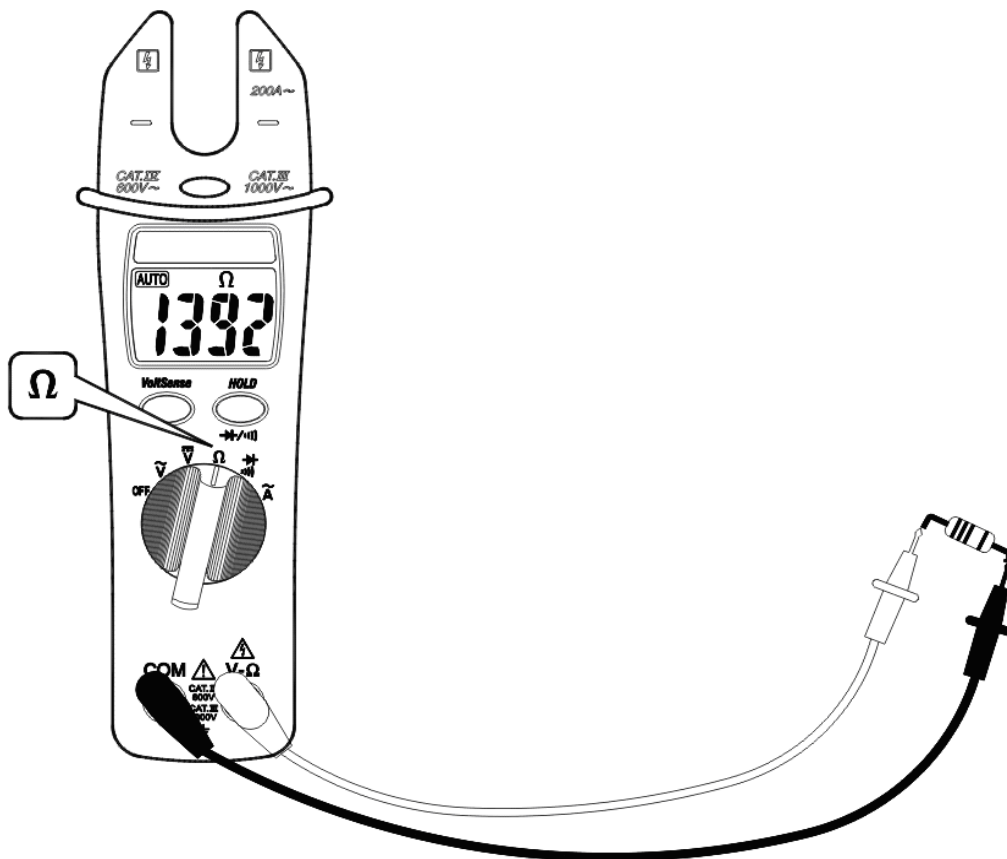


Fig. 20: Taking resistance measurement

- Rotate the switch on Ω position.
- Insert the red test lead plug into V- Ω jack and the black test lead plug into COM jack.

- Connect the two long ends of test leads to the desired circuit (see Fig. 6) then reading value of resistance will be displayed.
- When “OL” symbol is displayed, the resistance under test is over the maximum value that the instrument is able to measure.
- For HOLD function please refer to page 38.

Continuity test and Diode test



WARNING

Before taking any in circuit resistance measurement or diode test, remove power from the circuit to be tested and discharge all the capacitors.

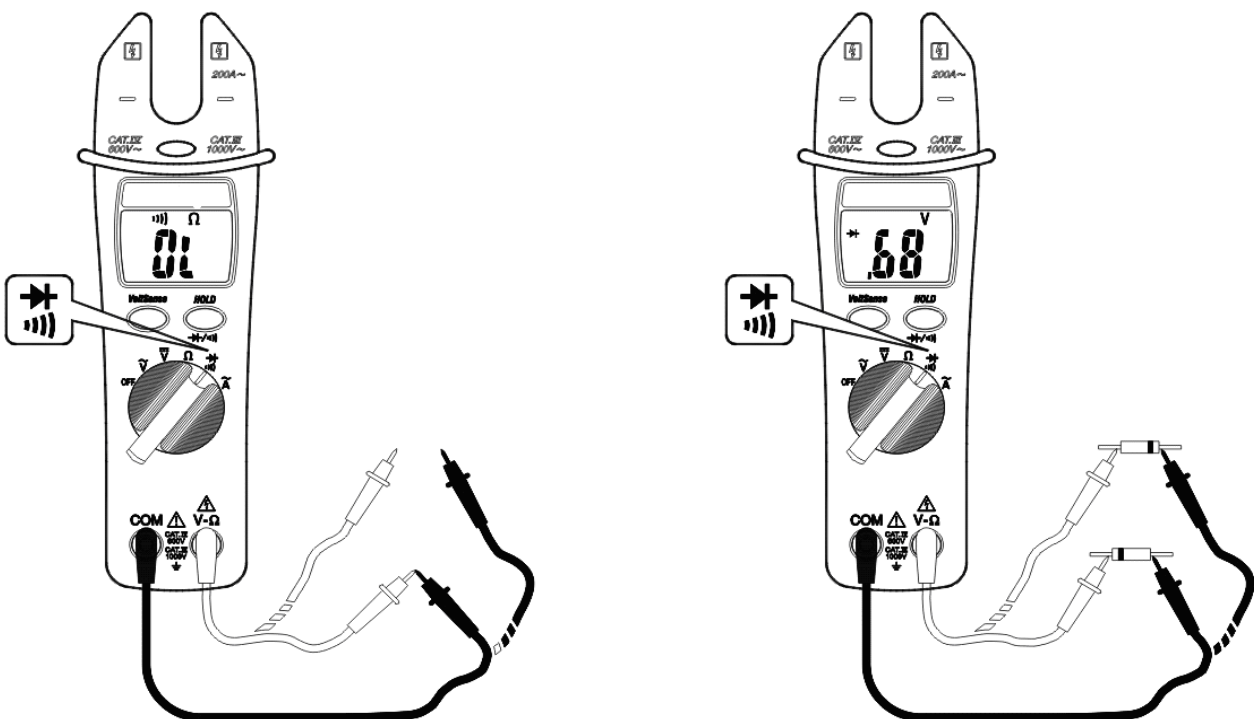



Fig. 21: Taking continuity test and diode test

- Rotate the switch on \rightarrow position.
- Pushing **HOLD** key to select Continuity test. “•••” symbol is shown at display.
- Insert the red test lead plug into V-Ω jack and the black test lead plug into COM jack and perform continuity test on the object on test (see Fig. 7 – left side). Buzzer emits sound if the measured resistance value is less about 50Ω.


- Pushing **HOLD** key to select Diode test. “” symbol is shown at display.
- Connect the red test leads to the anode of diode on test and the black test lead on the cathode ones (see Fig. 7 – right side). The correspondent threshold voltage of P-N junction is showed on display.
- Reverse position of test leads to reading inverse polarization voltage.

MAINTENANCE

General informations

- This digital clamp meter is a precision instrument. Whether in use or in storage, please do not exceed the specification requirements to avoid possible damages or dangers.
- Do not place this meter at high temperatures or humidity or expose it to direct sunlight.
- Be sure to turn off the meter after use. If you expect not to use the tester for a long time, remove the battery in order to avoid leakages of battery liquid that would damage the internal parts.

Batteries replacement

When “” appears on the display, replace the batteries.



WARNING

Only expert and trained technicians must perform this operation. Remove the test leads or the conductor under test before replacing the battery.

1. Rotate the switch on OFF.
2. Remove the test leads or the objects to be tested.
3. Remove the screw from the battery cover, and detach the batteries cover from the bottom cover.
4. Remove the batteries and replace it with a same type new one.
5. Replace the batteries cover and screw.

Cleaning

For cleaning the instrument use a soft dry cloth. Never use a wet cloth, solvents or water, etc.

End of life



CAUTION: this symbol indicates that equipment and its accessories shall be subject to a separate collection and correct disposal.

TECHNICAL SPECIFICATIONS

Characteristics

Accuracy is indicated as [% rdg + dgt]. It is referred to: 23°C ± 5°C with RH <80%RH

DC Voltage

Range	Resolution	Accuracy	Input impedance	Overload protection
0.00÷199.9V	0.1V	±(1.0%rdg + 2dgt)	2MΩ, <100pF	1000VDC
200.0÷1000V	1V			

AC Voltage

Range	Resolution	Accuracy	Input impedance	Frequency range	Overload protection
0.00÷199.9V	0.1V	±(1.5%rdg+5dgt)	2MΩ <100pF	50÷500Hz	750VACrms
200.0÷1000V	1V				

AC Current

Range	Resolution	Accuracy	Frequency range	Overload protection
0.0÷200.0A	0.1A	±(3.0%rdg + 3dgt)	50÷60Hz	400Arms

Resistance and Continuity test

Range	Resolution	Accuracy	Buzzer	Overload protection
0.00÷199.9Ω	0.1Ω	±(1.0%rdg + 5dgt)	≤50Ω	600VACrms
200.0÷1.999kΩ	0.001kΩ	±(1.0%rdg + 2dgt)		
2.000÷19.99kΩ	0.01kΩ			
20.00÷199.9kΩ	0.1kΩ			
200.0÷1.999MΩ	0.001MΩ	±(1.9%rdg + 5dgt)		
2.000÷19.99MΩ	0.01MΩ			

Max open voltage: 1.3V

Diode test

Range	Accuracy	Overload protection
0.4÷0.8V	±(1.5%rdg + 0.05V)	600VACrms

Max open voltage: 3.0V

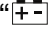
Safety

Comply with:	EN 61010-1
Insulation:	Class 2, Double insulation
Pollution:	Level 2
For inside use, max height:	2000m
Installation category:	CAT III 1000V to the ground CAT IV 600V to the ground

General data**Mechanical characteristics**

Size:	193(L) x 54(La) x 31(H)mm
Weight (including battery):	about 280g
Max conductor size:	16mm

Supply

Battery type:	2 batteries 1.5V LR03 UM4 AAA	
Low battery indication:	"  "	is displayed when the battery level is too low.
Battery life:	about 250 hours.	
AutopowerOFF	after about 10min	

Display

Characteristics:	3 ½ LCD with maximum reading 2000 points plus decimal point, unit symbol indication.
Sample rate:	1.5 times/sec.
Conversion mode:	Mean value.

Environmental conditions**Climatic conditions**

Reference temperature:	23° ± 5°C
Operating temperature:	0 ÷ 50°C
Operating humidity:	<75%RH
Storage temperature:	-20 ÷ 60 °C
Storage humidity:	<80%RH
Temperature coefficient:	0.2 x specified accuracy /°C, <18°C, >28°C

EMC

This tester was designed in accordance with EMC standards in force and its compatibility has been tested in accordance with EN61326-1 (1997) + A1 (1998) + A2 (2001).

This product conforms to the prescriptions of the European directive on low voltage 73/23/EEC and to EMC directive 89/336/EEC, amended by 93/68/EEC.

Accessories**Standard accessories**

The content of a standard package is the following:

- Instrument Elma 2500
- Test leads
- Carrying bag
- Battery (fitted)
- User's manual

SERVICE

Warranty conditions

Elma 2500 is guaranteed against material or production defects, in accordance with our general sales conditions. During the warranty period the manufacturer reserves the right to decide either to repair or replace the product.

Should you need for any reason to return back the instrument for repair or replacement take prior agreements with Elma Instruments from whom you bought it. Do not forget to enclose a report describing the reasons for returning (detected fault). Use only original packaging. Any damage occurred in transit due to non original packaging will be charged anyhow to the customer.

The manufacturer will not be responsible for any damage to persons or things.

The warranty doesn't apply to:

- Accessories and batteries (not covered by warranty).
- Repairs made necessary by improper use (including adaptation to particular applications not foreseen in the instructions manual) or improper combination with incompatible accessories or equipment.
- Repairs made necessary by improper shipping material causing damages in transit.
- Repairs made necessary by previous attempts for repair carried out by non skilled or unauthorized personnel.
- Instruments for whatever reason modified by the customer himself without explicit authorization of our Technical Dept.

The contents of this manual cannot be reproduced in any form without our authorization.

Our products are patented. Our logotypes are registered. We reserve the right to modify characteristics and prices further to technological developments.

Service

Shouldn't the instrument work properly, before contacting your distributor make sure that battery is correctly installed and working, check the test leads and replace them if necessary. Make sure that your operating procedure corresponds to the one described in this manual.

Should you need for any reason to return back the instrument for repair or replacement take prior agreements with the local distributor from whom you bought it. Do not forget to enclose a report describing the reasons for returning (detected fault). Use only original packaging. Any damage occurred in transit due to non original packaging will be charged anyhow to the customer.

The manufacturer will not be responsible for any damage to persons or things.



Elma Instruments A/S
Ryttermarken 2
DK-3520 Farum
T: +45 7022 1000
F: +45 7022 1001
info@elma.dk
www.elma.dk

Elma Instruments AS
Garver Ytterborgsvei 83
N-0977 Oslo
T: +47 67 06 24 40
F: +47 67 06 05 55
firma@elma-instruments.no
www.elma-instruments.no

Elma Instruments AB
Pepparvägen 27
S-123 56 Farsta
T: +46 (0)8-447 57 70
F: +46 (0)8-447 57 79
info@elma-instruments.se
www.elma-instruments.se